

UDC

中华人民共和国国家标准



P

GB 50896 – 2013

---

# 压型金属板工程应用技术规范

Technical code for application of profiled metal sheets

2013 – 12 – 19 发布

2014 – 07 – 01 实施

---

中华人民共和国住房和城乡建设部  
中华人民共和国国家质量监督检验检疫总局

联合发布

中华人民共和国国家标准

压型金属板工程应用技术规范

Technical code for application of profiled metal sheets

**GB 50896-2013**

主编部门:中国冶金建设协会

批准部门:中华人民共和国住房和城乡建设部

施行日期:2014年7月1日

中国计划出版社

2013 北 京

中华人民共和国国家标准  
压型金属板工程应用技术规范  
GB 50896-2013

☆

中国计划出版社出版

网址: [www.jhpress.com](http://www.jhpress.com)

地址: 北京市西城区木樨地北里甲 11 号国宏大厦 C 座 3 层

邮政编码: 100038 电话: (010) 63906433 (发行部)

新华书店北京发行所发行

三河富华印刷包装有限公司印刷

---

850mm×1168mm 1/32 3.25 印张 82 千字

2014 年 6 月第 1 版 2014 年 6 月第 1 次印刷

☆

统一书号: 1580242·325

版权所有 侵权必究

侵权举报电话: (010) 63906404

如有印装质量问题, 请寄本社出版部调换

# 中华人民共和国住房和城乡建设部公告

第 264 号

## 住房城乡建设部关于发布国家标准 《压型金属板工程应用技术规范》的公告

现批准《压型金属板工程应用技术规范》为国家标准,编号为 GB 50896—2013,自 2014 年 7 月 1 日起实施。其中,第 8.3.1 条为强制性条文,必须严格执行。

本规范由我部标准定额研究所组织中国计划出版社出版发行。

中华人民共和国住房和城乡建设部  
2013 年 12 月 19 日

## 前 言

本规范是根据原建设部《关于印发〈2005 年工程建设标准规范制定、修订计划(第二批)〉的通知》(建标函〔2005〕124 号)的要求,由中冶建筑研究总院有限公司会同有关单位共同编制完成的。

本规范共分 10 章和 5 个附录。主要内容有:总则,术语和符号,基本规定,材料,建筑设计,结构与计算,加工、运输及贮存,安装,验收,维护与维修等。

本规范中以黑体字标志的条文为强制性条文,必须严格执行。

本规范由住房和城乡建设部负责管理和对强制性条文的解释,由中国冶金建设协会负责日常管理,中冶建筑研究总院有限公司负责具体技术内容的解释。在执行过程中如有意见或建议,请寄送至中冶建筑研究总院有限公司《压型金属板工程应用技术规范》国家标准管理组(地址:北京市海淀区西土城路 33 号,邮政编码:100088,E-mail:yxgbgf@126.com)。

本规范主编单位、参编单位、主要起草人和主要审查人:

**主 编 单 位:**中冶建筑研究总院有限公司

**参 编 单 位:**精工工业建筑系统有限公司

国家钢结构工程技术研究中心

西安建筑科技大学

中国建筑西南建筑设计研究院

中国京冶工程技术有限公司

多维联合集团有限公司

霍高文建筑系统(广州)有限公司

巴特勒(上海)有限公司

美建建筑系统(中国)有限公司

美联钢结构建筑系统(上海)有限公司

山东万事达建筑钢品科技有限公司

北京北方空间钢结构有限公司

北方赤晓组合房屋(廊坊)有限公司

上海亚泽金属屋面系统股份有限公司

主要起草人:吴明超 蔡昭昀 黄 唯 沈利江 徐国军

刘 毅 吴耀华 杨应华 钱 方 于 东

林 莉 李小明 王保强 张 辉 李 宏

王赛宁 尹 军 刘承宗 宋 文 杨志勇

唐 潮 盖 力 徐廷波 夏 新 周建锋

王 菠 徐 胄 胡全成

主要审查人:陈禄如 柴 昶 乐嘉龙 郭启蛟 徐厚军

贺贤娟 朱志远 朱勇军 陈 革

# 目 次

1	总 则 .....	( 1 )
2	术语和符号 .....	( 2 )
2.1	术语 .....	( 2 )
2.2	符号 .....	( 3 )
3	基本规定 .....	( 6 )
4	材 料 .....	( 7 )
4.1	压型钢板材料 .....	( 7 )
4.2	压型铝合金板材料 .....	( 7 )
4.3	材料防腐蚀 .....	( 8 )
4.4	固定支架及紧固件 .....	( 8 )
5	建筑设计 .....	(10)
5.1	一般规定 .....	(10)
5.2	设计要点 .....	(10)
5.3	细部设计 .....	(14)
6	结构设计与计算 .....	(19)
6.1	一般规定 .....	(19)
6.2	压型金属板计算 .....	(22)
6.3	连接计算 .....	(25)
7	加工、运输及贮存 .....	(28)
7.1	一般规定 .....	(28)
7.2	现场加工 .....	(28)
7.3	质量标准 .....	(28)
7.4	运输 .....	(32)
7.5	贮存 .....	(32)

8	安    装	(33)
8.1	一般规定	(33)
8.2	安装准备	(33)
8.3	安装	(34)
9	验    收	(38)
9.1	一般规定	(38)
9.2	原材料及成品进场验收	(40)
9.3	固定支架、紧固件及其他材料验收	(41)
9.4	压型金属板现场加工验收	(42)
9.5	固定支架安装验收	(43)
9.6	压型金属板安装验收	(43)
9.7	节点安装验收	(45)
10	维护与维修	(46)
10.1	一般规定	(46)
10.2	维护与维修	(46)
附录 A	压型金属板常用钢材、铝合金、不锈钢板的 化学成分与力学性能	(49)
附录 B	压型金属板使用环境腐蚀性等级、镀层重量 要求及涂层耐久性试验列表	(53)
附录 C	压型金属板镀层、表面涂层耐久性参考资料	(56)
附录 D	压型金属板屋面系统抗风揭试验方法	(58)
附录 E	压型金属板工程检验批和分项工程质量验收 记录	(61)
	本规范用词说明	(64)
	引用标准名录	(65)
	附:条文说明	(67)



# Contents

1	General provisions .....	( 1 )
2	Terms and symbols .....	( 2 )
2.1	Terms .....	( 2 )
2.2	Symbols .....	( 3 )
3	Basic requirement .....	( 6 )
4	Materials .....	( 7 )
4.1	Materials for profiled steel sheets .....	( 7 )
4.2	Materials for profiled aluminum sheets .....	( 7 )
4.3	Material corrosion prevention .....	( 8 )
4.4	Halters, clips and fasteners .....	( 8 )
5	Architecture design .....	( 10 )
5.1	General requirements .....	( 10 )
5.2	Main topics of design points .....	( 10 )
5.3	Details design .....	( 14 )
6	Structural design and calculation .....	( 19 )
6.1	General requirements .....	( 19 )
6.2	Calculation for profiled metal sheets .....	( 22 )
6.3	Calculation for connections .....	( 25 )
7	Fabrication, transportation and storage .....	( 28 )
7.1	General requirement .....	( 28 )
7.2	Fabrication on site .....	( 28 )
7.3	Quality inspection standard .....	( 28 )
7.4	Transportation .....	( 32 )
7.5	Storage .....	( 32 )
8	Construction .....	( 33 )
8.1	General requirements .....	( 33 )
8.2	Preparations for construction .....	( 33 )

8.3	Erection .....	(34)
9	Inspection and acceptance .....	(38)
9.1	General requirements .....	(38)
9.2	Inspection and acceptance of raw materials and finished products .....	(40)
9.3	Inspection and acceptance of halters, clips, fasteners and related materials .....	(41)
9.4	Inspection and acceptance of profiled metal sheets fabrication on site .....	(42)
9.5	Inspection and acceptance of halter, clip erection .....	(43)
9.6	Inspection and acceptance of profiled metal sheets erection .....	(43)
9.7	Inspection and acceptance of local joint construction .....	(45)
10	Maintenance .....	(46)
10.1	General requirement .....	(46)
10.2	Maintenance .....	(46)
Appendix A	Mechanical properties and chemical compositions of steel, aluminum alloy and stainless steel panels commonly used as profiled metal sheets ...	(49)
Appendix B	Atmospheric-corrosivity categories application, coating weight requirements and coating durability test for profiled metal sheets .....	(53)
Appendix C	References for durability of profiled metal sheets film and coating .....	(56)
Appendix D	Uplift resistance test procedures for profiled metal sheet system .....	(58)
Appendix E	Acceptance records for inspection lots and sub-projects of profiled metal sheets .....	(61)
	Explanation of wording in this code .....	(64)
	List of quoted standards .....	(65)
	Addition; Explanation of provisions .....	(67)

# 1 总 则

**1.0.1** 为在压型金属板系统的设计和施工应用中贯彻执行国家的技术经济政策,做到技术先进、经济合理、安全适用、确保质量,制定本规范。

**1.0.2** 本规范适用于新建、扩建和改建的工业与民用建筑压型金属板系统的设计、施工、验收和维护。

**1.0.3** 压型金属板系统设计,应合理选择材料、板型、连接方式和构造措施,满足在运输、安装和使用过程中的功能和 safety 要求。

**1.0.4** 压型金属板系统的设计、施工、验收和维护除应符合本规范外,尚应符合国家现行有关标准的规定。

## 2 术语和符号

### 2.1 术 语

#### 2.1.1 压型金属板 profiled metal sheet

金属板经辊压冷弯,沿板宽方向形成连续波形或其他截面的成型金属板。

#### 2.1.2 压型金属板系统 the system for profiled metal sheet

压型金属板通过固定支架、紧固件与支承结构连接的屋面、墙面系统。

#### 2.1.3 搭接板 overlapping adjacent panel

成型板纵向边为可相互搭合的压型边,板与板自然搭接后通过紧固件与结构连接的压型金属板。

#### 2.1.4 咬合板 up standing seam panel

成型板纵向边为可相互搭接的压型边,板与板自然搭接后,经专用机具沿长度方向卷边咬合并通过固定支架与结构连接的压型金属板。

#### 2.1.5 扣合板 clip-lock panel

成型板纵向边为可相互搭接的压型边,板与板安装时经扣压结合并通过固定支架与结构连接的压型金属板。

#### 2.1.6 泛水板 flashing

金属板通过辊压或机械折弯后形成一定形状的构件,用于对屋面及墙面压型金属板铺装后缝隙的封边封堵,防止雨水渗漏。

#### 2.1.7 固定式连接 fixed connection

压型金属板通过固定支架或紧固件与支承结构连接,不具有位移能力的连接方式。

#### 2.1.8 滑动式连接 movable connection

压型金属板通过固定支架与支承结构连接,具有位移能力的连接方式。

#### 2.1.9 固定支架     halter and clip

压型金属板与其固定、咬合或扣合并通过其将荷载传递至支承结构的构件。

#### 2.1.10 结构用紧固件     structural fixing

将压型金属板固定在支承结构上,并将压型金属板上荷载传递至支承结构的紧固件。

#### 2.1.11 连接用紧固件     connective fixing

用于压型金属板之间或压型金属板与泛水板等之间的构造连接用紧固件。

#### 2.1.12 防坠落设施     fall arrest system

为高空作业人员提供保护,防止高空坠落并能在意外坠落过程中提供安全缓冲的设施或装置。

#### 2.1.13 材料不相容性     uncompatibility of materials

当两种不同电位金属材料接触时,产生电化学腐蚀而导致阳极材料被侵蚀的特性。

## 2.2 符 号

### 2.2.1 作用及作用效应

$F$ ——集中荷载;

$M$ ——弯矩;

$M_u$ ——截面的弯曲承载力设计值;

$q_{re}$ ——均布线荷载;

$q_k$ ——均布荷载标准值;

$V$ ——剪力;

$V_u$ ——腹板的抗剪承载力设计值。

### 2.2.2 计算指标

$E$ ——材料的弹性模量;

$G$ ——材料的剪变模量；  
 $\nu$ ——材料的泊松比；  
 $\alpha$ ——材料的线膨胀系数；  
 $N_t$ ——一个连接件所承受的拉力；  
 $N_v$ ——一个连接件所承受的剪力；  
 $N_t^d$ ——一个连接件的抗拉承载力设计值；  
 $N_v^d$ ——一个连接件的抗剪承载力设计值；  
 $R$ ——一个腹板所承受的支座反力；  
 $R_w$ ——压型金属板中腹板局部受压承载力设计值；  
 $f$ ——材料的抗拉、抗压和抗弯强度设计值；  
 $f_{ce}$ ——材料的端面承压强度设计值；  
 $f_v$ ——材料的抗剪强度设计值；  
 $f_y$ ——钢材的屈服强度；  
 $f_u$ ——材料的抗拉强度；  
 $f_{0.2}$ ——铝合金材料的规定非比例伸长应力，也称为名义屈服强度；  
 $f_{u,haz}$ ——铝合金材料焊件热影响区抗拉、抗压和抗弯强度设计值；  
 $f_{v,haz}$ ——铝合金材料焊件热影响区抗剪强度设计值；  
 $\tau$ ——剪应力；  
 $\tau_{cr}$ ——腹板的剪切屈曲临界剪应力；  
 $\omega$ ——跨中或悬臂端最大挠度。

### 2.2.3 几何参数

$I_e$ ——压型板有效截面绕弯曲轴的惯性矩；  
 $W_e$ ——有效截面模量；  
 $b$ ——截面或板件的宽度；  
 $b_1$ ——压型金属板波距；  
 $d$ ——直径；  
 $h$ ——截面或板件的高度；

- $l$ ——跨度或悬臂长度；  
 $l_c$ ——支座处的支承长度；  
 $t$ ——厚度；  
 $t_c$ ——自攻螺钉钉杆的螺纹部分钻入基材中的深度；  
 $\theta$ ——腹板倾角。

#### 2.2.4 计算系数

- $\alpha$ ——系数；  
 $\gamma_R$ ——抗力分项系数；  
 $\eta$ ——折算系数；  
 $\rho$ ——质量密度；  
 $\rho_{\text{haz}}$ ——铝合金焊接热影响区范围内材料的强度折减系数。

### 3 基本规定

**3.0.1** 本规范中压型金属板采用的板材包括镀锌钢板、镀铝锌钢板、铝合金板、彩色涂层钢板和彩色涂层铝合金板。

**3.0.2** 压型金属板系统设计,应根据建筑物功能特点和环境条件,合理选择材料、板型和构造层次。压型金属板系统设计应进行详图设计。

**3.0.3** 压型金属板屋面防水等级和构造应符合表 3.0.3 的规定。

表 3.0.3 压型金属板屋面防水等级和构造

防水等级	防水层设计使用年限	防水层构造要求
一级	≥20 年	应设非明钉固定且咬边连接大于 180° 的压型金属板和防水垫层或防水透汽层
二级	≥10 年	压型金属板宜设防水垫层或防水透汽层

**3.0.4** 压型金属板系统的受力性能应通过计算确定,特殊情况下应通过试验验证。



## 4 材 料

### 4.1 压型钢板材料

**4.1.1** 压型钢板应符合现行国家标准《连续热镀锌钢板及钢带》GB/T 2518、《连续热镀铝锌合金镀层钢板及钢带》GB/T 14978、《彩色涂层钢板及钢带》GB/T 12754 和《建筑用压型钢板》GB/T 12755 的有关规定。压型钢板常用材料的化学成分与力学性能应符合本规范附录 A 的规定。

**4.1.2** 压型钢板用钢材按屈服强度级别宜选用 250MPa 与 350MPa 结构用钢。

**4.1.3** 屋面及墙面压型钢板,重要建筑宜采用彩色涂层钢板,一般建筑可采用热镀铝锌合金或热镀锌镀层钢板。压型钢板厚度应通过设计计算确定,外层板公称厚度重要建筑不应小于 0.6mm,一般建筑不宜小于 0.6mm,内层板公称厚度重要建筑不应小于 0.5mm,一般建筑不宜小于 0.5mm。

**4.1.4** 压型钢板板型展开宽度(基板宽度)宜符合 600mm、1000mm 或 1200mm 系列基本尺寸的要求。

### 4.2 压型铝合金板材料

**4.2.1** 压型铝合金板应符合国家现行标准《变形铝及铝合金化学成分》GB/T 3190、《一般工业用铝及铝合金板、带材》GB/T 3880 和《铝及铝合金彩色涂层板、带材》YS/T 431 的有关规定。压型铝合金板常用材料的化学成分与力学性能应符合本规范附录 A 的规定。

**4.2.2** 压型铝合金板的板材宜采用牌号为 3××× 系列的铝合金板。

**4.2.3** 屋面及墙面用压型铝合金板的厚度应通过计算确定。重要建筑的外层板公称厚度不应小于 1.0mm，一般建筑的外层板公称厚度不宜小于 0.9mm；内层板公称厚度不宜小于 0.9mm。

### **4.3 材料防腐蚀**

**4.3.1** 压型金属板系统应根据使用环境腐蚀性等级，合理选择压型金属板材料、表面镀层和涂层。压型金属板的使用环境腐蚀性等级应符合本规范附录 B 表 B.0.1 的规定，其镀层、表面涂层耐久性能宜符合本规范附录 C 的规定。

**4.3.2** 压型钢板公称镀层重量应根据不同腐蚀性环境，按照本规范附录 B 表 B.0.2 的规定选用。

**4.3.3** 压型钢板表面涂层类别、厚度及其他性能技术要求及检验方法，应符合现行国家标准《彩色涂层钢板及钢带》GB/T 12754 的有关规定。涂层耐久性试验应符合本规范附录 B 表 B.0.3 和表 B.0.4 的规定。

**4.3.4** 压型铝合金板表面涂层类别、性能、厚度及其他性能技术要求及检验方法，应符合现行行业标准《铝及铝合金彩色涂层板、带材》YS/T 431 的有关规定。

**4.3.5** 当采用压型金属板时，不得与不相容的材料接触。当不可避免时，应采取绝缘隔离措施。

### **4.4 固定支架及紧固件**

**4.4.1** 固定支架宜选用与压型金属板同材质材料制成的。

**4.4.2** 压型金属板配套使用的钢质连接件和固定支架表面应进行镀层处理，镀层种类、镀层重量应使固定支架使用年限不低于压型金属板。

**4.4.3** 碳钢固定支架钢材牌号宜为 Q345；不锈钢固定支架材质宜为奥氏体不锈钢 316 型；铝合金固定支架应符合现行国家标准《铝合金建筑型材 第 1 部分：基材》GB 5237.1 的有关规定，材质宜采

用 6061/T6 型。

**4.4.4** 当围护系统有保温隔热要求时,压型金属板系统的金属类固定支架应配置绝热垫片。

**4.4.5** 当选用结构用紧固件、连接用紧固件时,紧固件各项性能指标应符合设计要求。

**4.4.6** 紧固件材质宜与被连接件材质相同,当材质不同时,应采取绝缘隔离措施。

**4.4.7** 碳钢材质的紧固件,表面应采用镀层。

**4.4.8** 当紧固件头部外露且使用环境腐蚀性等级在 C4 级及以上时,应采用不锈钢材质或具有更好耐腐蚀性材质的紧固件。

## 5 建筑设计

### 5.1 一般规定

- 5.1.1 压型金属板系统应根据当地气象条件、建筑等级、建筑造型、使用功能要求等进行系统设计。
- 5.1.2 压型金属板系统设计应包括下列内容：
- 1 压型金属板屋面系统、墙面系统构造层次设计；
  - 2 压型金属板屋面系统、墙面系统抗风揭设计；
  - 3 压型金属板屋面防水排水设计；
  - 4 压型金属板系统防火、防雷设计；
  - 5 压型金属板系统保温隔热设计；
  - 6 确定压型金属板选用的材料、厚度、规格、板型及其他主要性能；
  - 7 确定压型金属板配套使用的连接件材料、规格及其他主要性能。
- 5.1.3 压型金属板系统设计时应考虑温度变化的影响，合理选择压型金属板板型及连接构造。
- 5.1.4 压型金属板系统应防止外部水渗漏，并应防止系统构造层内冷凝水集结和渗漏。
- 5.1.5 压型金属板屋面系统应进行排水验算。
- 5.1.6 压型金属板系统所用材料的燃烧性能和耐火极限应符合现行国家标准《建筑设计防火规范》GB 50016 的有关规定。
- 5.1.7 压型金属板系统应根据现行国家标准《建筑物防雷设计规范》GB 50057 和相关设计要求进行防雷设计。

### 5.2 设计要点

- 5.2.1 压型金属板板型按照连接方式分为搭接型板。扣合型板

和咬合型板。屋面板宜采用搭接、扣合、咬合连接方式(见图 5.2.1-1),墙面板宜采用搭接连接方式(见图 5.2.1-2)。

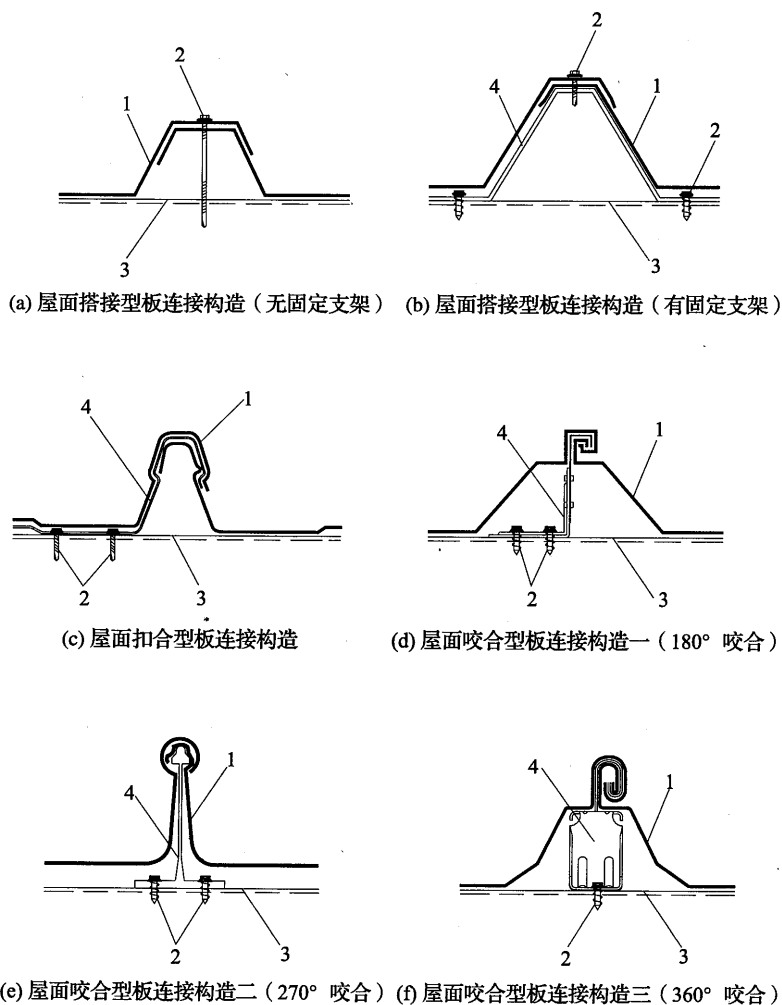
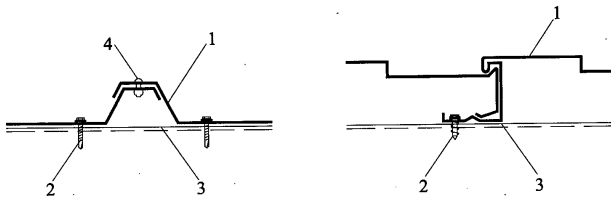


图 5.2.1-1 压型金属板屋面连接构造

1—屋面板;2—结构用紧固件;3—支承结构;4—连接用紧固件



(a) 墙面搭接型板连接构造 (紧固件外露) (b) 墙面搭接型板连接构造 (紧固件隐藏)

图 5.2.1-2 压型金属板墙面连接构造

1—墙面板; 2—结构用紧固件; 3—支承结构; 4—连接用紧固件

### 5.2.2 压型金属板系统设计应符合下列规定:

- 1 压型金属板系统应设置其他构造层, 满足系统水密性和气密性要求;
- 2 当压型金属板系统有保温隔热要求时, 应采用隔热桥构造;
- 3 压型金属板屋面与墙面围护系统的伸缩缝设置宜与结构伸缩缝一致;
- 4 压型金属板屋面和墙面板应设置固定式连接点; 扣合型和咬合型屋面板, 除应按照设计要求设置的固定式连接点外, 屋面板在其他部位不得与固定支架或支承结构直接连接固定;
- 5 在风荷载大的地区, 屋脊、檐口、山墙转角、门窗、勒脚处应加密固定点或增加其他固定措施; 对开敞建筑, 屋面有较大负压时, 应采取加强连接的构造措施;
- 6 压型金属板屋面与墙面系统不宜开洞, 当必须开设时应采取可靠的构造措施, 保证不产生渗漏;
- 7 压型金属板屋面宜设置防止坠落的安全设施。

### 5.2.3 压型金属板屋面坡度应符合下列规定:

- 1 压型金属板屋面的坡度, 应根据屋面结构形式、屋面板板型、连接构造、排水方式以及所处气候条件等通过计算确定;
- 2 压型金属板屋面坡度不应小于 5%; 当压型金属板采用紧

固件连接时,屋面坡度不宜小于 10%;

3 在腐蚀性粉尘环境中,压型金属板屋面坡度不宜小于 10%;当腐蚀性等级为强、中环境时,压型金属板屋面坡度不宜小于 8%;

4 当确定压型金属板的屋面坡度时,应考虑压型金属板波高与排水能力的关系,当屋面坡度较缓时,宜选用高波板。

**5.2.4** 压型金属板屋面板型选择应符合下列规定:

1 压型金属板屋面板型及构造应符合本规范表 3.0.3 的规定;

2 应根据当地的积雪厚度、暴雨强度、风荷载及屋面形状等选择板型;

3 屋面用外层板宜采用波高大于 50mm 的高波板;屋面用内层板可采用波高小于或等于 50mm 的低波板;

4 搭接型及扣合型压型金属板不宜用于形状复杂的屋面;

5 曲型屋面宜采用扇形或弧形板布置。

**5.2.5** 当压型金属板屋面采用有组织排水时,不得将高跨屋面的雨水直接排放到低跨屋面上。

**5.2.6** 采用滑动式连接的压型金属板屋面,压型钢板单板长度不宜超过 75m,压型铝合金板单板长度不宜超过 50m;采用固定式连接的压型金属屋面板单板长度不宜超过 36m。

**5.2.7** 压型金属板屋面采光通风天窗及出屋面构件宜设置在屋面最高部位,且宜高出屋面板 250mm。

**5.2.8** 当屋面及墙面压型金属板的长度方向连接采用搭接连接时,搭接端应设置在支撑构件上,并应与支撑构件有可靠连接。当采用螺钉或铆钉固定搭接时,搭接部位应设置防水密封胶带。压型金属板长度方向的搭接长度应符合下列规定:

1 当屋面坡度小于或等于 1/10 时,压型金属板搭接长度不宜小于 250mm;

2 当屋面坡度大于 1/10 时,压型金属板搭接长度不宜小于

200mm;

3 墙板的压型金属板搭接长度不宜小于 120mm;

4 当采用焊接搭接时,压型金属板搭接长度不宜小于 50mm。

5.2.9 作为承力板使用的压型金属板屋面底板和墙面内层板的长度方向搭接长度不宜小于 80mm。

5.2.10 泛水板应采用与压型金属板相同材质制作,宜采用辊压成型的产品。

5.2.11 选择固定支架及紧固件时应符合下列规定:

1 压型金属板系统应根据被固定构件的材质和厚度选择相应规格型号的固定支架及紧固件;

2 固定支架及紧固件应采用避免与其他构件连接时产生电化学腐蚀作用的材质;

3 屋面压型金属板搭接板中的高波板、扣合型及咬合型板,应每波设置固定支架,并应与结构构件连接;屋面压型金属板搭接板中的低波板和墙面压型金属板,应每波或隔波设置紧固件与结构构件连接;

4 屋面压型金属板用紧固件应采用带有防水密封胶垫的自攻螺钉。

### 5.3 细部设计

5.3.1 压型金属板系统应进行细部设计。细部设计应包括下列内容:

1 屋面系统节点:屋脊、采光带、檐口、山墙、女儿墙、高低跨、天沟、檐沟;

2 墙面系统节点:阴角、阳角、勒脚、门窗、采光带;

3 出屋面节点:天窗、排烟窗、屋面检修走道、出屋面设备管道洞口、防雷设施、防坠落设施、挡雪设施、其他附加设施;

4 出墙面节点:检修爬梯、出墙面设备管道洞口、雨棚、落



水管；

5 屋面、墙面的变形缝；

6 屋面排水系统：天沟、檐沟、雨落管、溢流管。

**5.3.2 压型金属板屋面板的出挑长度及伸出固定支架的悬挑长度应符合下列要求：**

1 屋面压型金属板应伸入天沟内或伸出檐口外，出挑长度应通过计算确定且不小于 120mm(见图 5.3.2)；

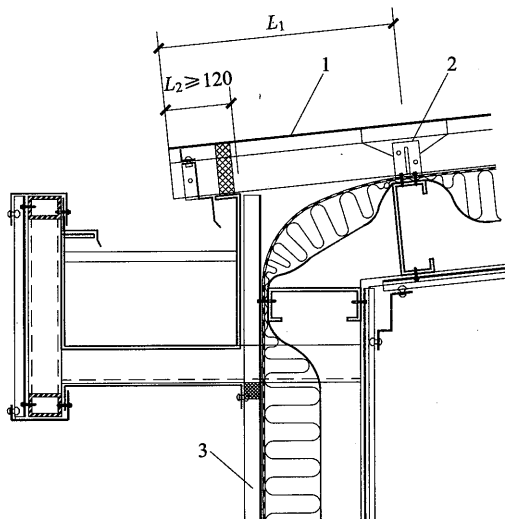


图 5.3.2 檐沟构造

$L_1$ —悬挑长度； $L_2$ —出挑长度；1—屋面板；2—固定支架；3—墙面板

2 屋面压型金属板伸出固定支架的悬挑长度应通过计算确定。

**5.3.3 压型金属板系统檐口构造应有相应封堵构件或封堵措施(见图 5.3.3)。**

**5.3.4 屋脊节点构造应有相应封堵构件或封堵措施(见图 5.3.4)。**

**5.3.5 屋面泛水板立边有效高度应不小于 250mm, 并应有可靠连接(见图 5.3.5)。**

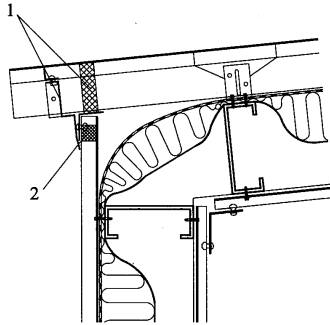


图 5.3.3 檐口构造

1—檐口封堵构件；2—墙面封堵构件

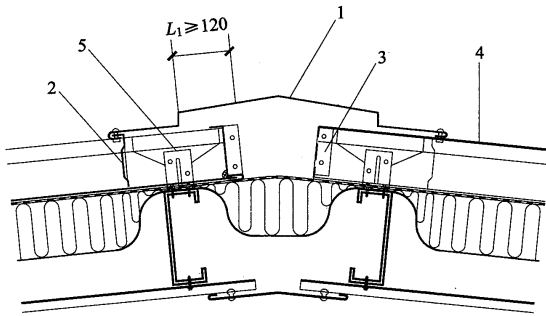


图 5.3.4 屋脊节点构造

$L_1$ —悬挑长度；1—屋脊泛水板；2—屋脊挡水板；

3—屋脊堵头板；4—压型屋面板；5—支承构件

### 5.3.6 压型金属板系统泛水板设计应符合下列规定：

- 1 泛水板宜采用与屋面板、墙面板相同材质材料制作；
- 2 泛水板与屋面板、墙面板及其他设施的连接应固定牢固、密封防水，并应采取措施适应屋面板、墙面板的伸缩变形；
- 3 当设置泛水板时，下部应有硬质支撑；

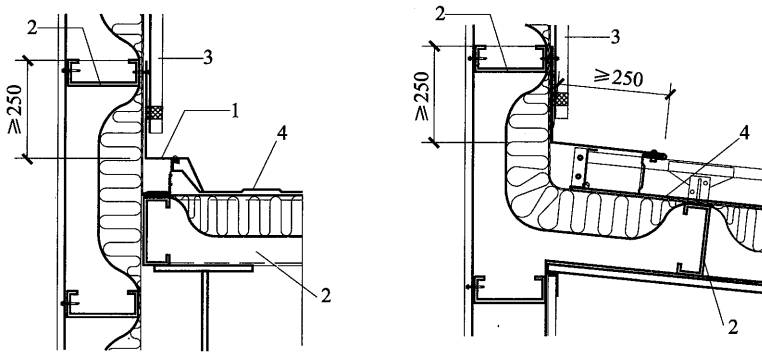


图 5.3.5 屋面与墙体立边泛水构造

1—立边泛水板；2—支承结构；3—墙面板；4—屋面板

4 采用滑动式连接的屋面压型金属板，沿板型长度方向与墙面的泛水板应为滑动式连接，并宜符合构造要求(见图 5.3.6)。

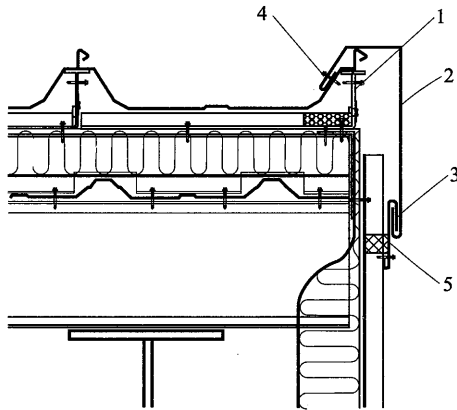


图 5.3.6 滑动连接构造

1—滑动支座；2—山墙封边板；3—滑动连接；4—固定连接；5—山墙封边板支撑

5.3.7 在压型金属板屋面与突出屋面设施相交处，应考虑屋面板断开、伸缩等构造处理。连接构造应设置泛水板，泛水板应有向上折弯部分，泛水板立边高度不得小于 250mm(见图 5.3.7)。

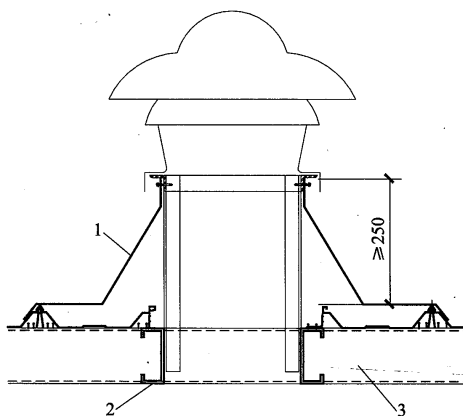


图 5.3.7 出屋面设施节点构造

1—泛水板；2—附加檩条；3—檩条

**5.3.8** 压型金属板系统,设计时应设置检修口、上人通道、检修通道及防坠落设施。对上人屋面,应在屋面上设置专用通道。

**5.3.9** 严寒和寒冷地区的屋面檐口部位应采取防冰雪融坠的安全措施。

## 6 结构设计与计算

### 6.1 一般规定

- 6.1.1** 本章有关压型金属板结构设计与计算的规定仅适用于屋面板和墙面板。
- 6.1.2** 压型金属板结构设计应采用以概率理论为基础的极限状态设计方法,应以分项系数设计表达式进行设计计算。
- 6.1.3** 压型金属板构件应按承载力极限状态和正常使用极限状态进行设计。
- 6.1.4** 当按承载力极限状态设计压型金属板构件时,应考虑荷载效应的基本组合或荷载效应的偶然组合,并应采用荷载设计值和强度设计值进行计算。当按正常使用极限状态设计压型金属板构件时,应考虑荷载效应的标准组合,并应采用荷载标准值和变形限值进行计算。当设计计算时,相应取值应符合现行国家标准《建筑结构荷载规范》GB 50009 的有关规定。
- 6.1.5** 压型金属板屋面系统,宜经抗风揭试验验证系统的整体抗风揭能力。
- 6.1.6** 压型金属板屋面、墙面边部和角部区域,应根据设计计算加密支撑结构及连接。
- 6.1.7** 压型金属板屋面、墙面的连接及紧固件选择应通过设计计算确定。
- 6.1.8** 压型金属穿孔板不宜作为受力构件使用。
- 6.1.9** 钢材的强度设计值和铝合金的强度设计值应分别符合表 6.1.9-1 和表 6.1.9-2 的规定。
- 6.1.10** 钢材的物理性能、铝合金材料的物理性能和不锈钢材料的物理性能应分别符合表 6.1.10-1、表 6.1.10-2 和表 6.1.10-3

的规定。

表 6.1.9-1 钢材的强度设计值(N/mm<sup>2</sup>)

钢板强度级别(MPa)	抗拉、抗压和抗弯 $f$	抗剪 $f_v$	端面承压(磨平顶紧) $f_{ce}$
250	215	125	270
350	300	175	345

表 6.1.9-2 铝合金的强度设计值(N/mm<sup>2</sup>)

铝合金材料			抗拉、抗压 和抗弯 $f$	抗剪 $f_v$	局部承压 $f_{ce}$	焊件热影响 区抗拉、抗 压和抗弯 $f_{u,haz}$	焊件热 影响区抗剪 $f_{v,haz}$
牌号	状态	厚度 (mm)					
6061	T6	所有	200	115	205	100	60
3003	H24	≤4	100	60	110	20	10
3004	H34	≤4	145	85	175	35	20
	H36	≤3	160	95	190	40	20

表 6.1.10-1 钢材的物理性能

弹性模量 $E$ (N/mm <sup>2</sup> )	剪变模量 $G$ (N/mm <sup>2</sup> )	线膨胀系数 $\alpha$ (以每℃计)	质量密度 $\rho$ (kg/m <sup>3</sup> )
206×10 <sup>3</sup>	79×10 <sup>3</sup>	12×10 <sup>-6</sup>	7850

表 6.1.10-2 铝合金材料的物理性能

弹性模量 $E$ (N/mm <sup>2</sup> )	泊松比 $\nu$	剪变模量 $G$ (N/mm <sup>2</sup> )	线膨胀系数 $\alpha$ (以每℃计)	质量密度 $\rho$ (kg/m <sup>3</sup> )
70×10 <sup>3</sup>	0.3	27×10 <sup>3</sup>	23×10 <sup>-6</sup>	2700

表 6.1.10-3 不锈钢材料的物理性能

不锈钢牌号	弹性模量 $E$ (N/mm <sup>2</sup> )	剪变模量 $G$ (N/mm <sup>2</sup> )	线膨胀系数 $\alpha$ (以每℃计)	质量密度 $\rho$ (kg/m <sup>3</sup> )
06Cr19Ni10	200×10 <sup>3</sup>	78.0×10 <sup>3</sup>	16.8×10 <sup>-6</sup>	7900
06Cr17Ni12Mo2	198×10 <sup>3</sup>	77.3×10 <sup>3</sup>	15.7×10 <sup>-6</sup>	8000

6.1.11 压型金属板的挠度与跨度之比应符合下列规定且不宜超过下列限值：

- 1 压型金属板屋面挠度与跨度之比不宜超过 1/150；
- 2 压型金属板墙面挠度与跨度之比不宜超过 1/100。

6.1.12 压型金属板(见图 6.1.12)受压翼缘板件的最大宽厚比限值应符合表 6.1.12 的规定,压型钢板非加劲腹板的宽厚比不宜超过  $250(\sqrt{235/f_y})$ ,压型铝合金板非加劲腹板的宽厚比不宜超过  $0.5E/f_{0.2}$ 。

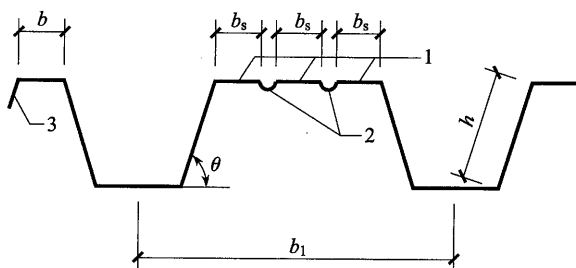


图 6.1.12 压型金属板的截面形状

1—子面板;2—中间加劲肋;3—边加劲肋;

$b$ —边加劲板件的宽度; $b_s$ —子板件的宽度;

$b_1$ —压型金属板的波距; $h$ —腹板的宽度; $\theta$ —腹板倾角

表 6.1.12 受压翼缘板件的最大宽厚比限值

金属板强度级别 板件类别		钢 板		铝 合 金
		250MPa	350MPa	
非加劲板件		45	35	$45(0.583 \sqrt{235/f_{0.2}})$
部分加劲板件		60	50	$60(0.583 \sqrt{235/f_{0.2}})$
加劲板件	无中间加劲肋	250	200	$250(0.583 \sqrt{235/f_{0.2}})$
	有中间加劲肋	400	350	

6.1.13 当进行压型金属板的强度和刚度计算时,受压板件的局部屈曲应按有效截面计算。压型钢板应采用有效宽度法,压型铝

合金板应采用有效厚度法。

**6.1.14** 当两纵边均与腹板相连且中间有加劲肋的翼缘计算有效截面时,加劲肋多于两个的,可忽略中间部分加劲肋的有利作用,最多只考虑两个边部加劲肋。

## 6.2 压型金属板计算

**6.2.1** 压型金属板的强度和挠度,可取一个波距或整块压型板的有效截面,并按受弯构件计算。

**6.2.2** 当压型金属板的一个波距上作用有集中荷载  $F$  时,折算线荷载  $q_{re}$  (见图 6.2.2) 可按下式计算,并进行单个波距或整块压型金属板有效截面的弯曲计算。

$$q_{re} = \eta \frac{F}{b_1} \quad (6.2.2)$$

式中:  $F$ ——集中荷载,施工或检修荷载按 1.0kN 取值,当超过 1.0kN 时按实际情况选用;

$b_1$ ——压型金属板波距;

$\eta$ ——折算系数,由实验确定;无实验依据时,可取  $\eta=0.5$ 。

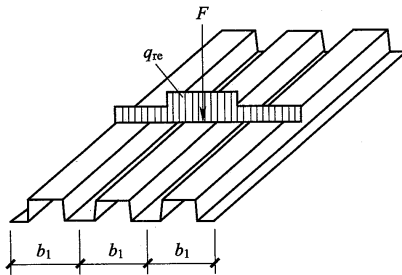


图 6.2.2 折算线荷载

$b_1$ —边加劲板件的宽度;  $q_{re}$ —折算线荷载;  $F$ —集中荷载

**6.2.3** 压型金属板进行受弯强度、腹板受剪、腹板局部受压(折屈)、压型金属板在弯矩与局部压力共同作用下以及压型金属板同



时承受弯矩和剪力的计算应符合下列规定：

1 压型金属板的受弯强度可按下式进行计算：

$$M/M_u \leq 1.0 \quad (6.2.3-1)$$

式中： $M$ ——截面所承受的最大弯矩；

$M_u$ ——截面的弯曲承载力设计值， $M_u = W_e f$ ；

$W_e$ ——有效截面模量；

$f$ ——材料的强度设计值。

2 压型钢板腹板的剪应力应按下列公式进行计算：

当  $h/t < 100$  时：

$$\tau \leq \tau_{cr} = \frac{8550}{h/t} \quad (6.2.3-2)$$

$$\tau \leq f_v \quad (6.2.3-3)$$

当  $h/t \geq 100$  时：

$$\tau \leq \tau_{cr} = \frac{855000}{(h/t)^2} \quad (6.2.3-4)$$

3 压型铝合金板腹板的剪应力应按下列公式进行计算：

当  $h/t < 875/\sqrt{f_{0.2}}$  时：

$$\tau \leq \tau_{cr} = \frac{320}{h/t} \sqrt{f_{0.2}} \quad (6.2.3-5)$$

$$\tau \leq f_v \quad (6.2.3-6)$$

当  $h/t \geq 875/\sqrt{f_{0.2}}$  时：

$$\tau \leq \tau_{cr} = \frac{280000}{(h/t)^2} \quad (6.2.3-7)$$

式中： $\tau$ ——腹板的平均剪应力(N/mm<sup>2</sup>)；

$\tau_{cr}$ ——腹板的剪切屈曲临界剪应力；

$f_v$ ——材料的抗剪强度设计值；

$f_{0.2}$ ——铝合金材料的名义屈服强度；

$h/t$ ——腹板的高厚比。

4 压型金属板支座处的腹板局部受压(折屈)承载力应按下列式计算：

$$R \leq R_w \quad (6.2.3-8)$$

$$R_w = \alpha t^2 \sqrt{fE} (0.5 + \sqrt{0.02l_c/t}) [2.4 + (\theta/90)^2] \quad (6.2.3-9)$$

式中:  $R$ ——一个腹板所承担的支座反力;

$R_w$ ——一个腹板的局部受压承载力设计值;

$\alpha$ ——系数,中间支座取 0.12,端部支座取 0.06;

$t$ ——腹板厚度(mm);

$f$ ——压型金属板材料的抗压强度设计值;

$E$ ——压型金属板材料的弹性模量;

$l_c$ ——支座处的支承长度,  $10\text{mm} < l_c < 200\text{mm}$ ,端部支座可取  $l_c = 10\text{mm}$ ;

$\theta$ ——腹板倾角 ( $45^\circ < \theta < 90^\circ$ )。

5 当压型钢板同时承受弯矩  $M$  和支座反力  $R$  的截面时,应按下列公式进行计算:

$$M/M_u \leq 1.0 \quad (6.2.3-10)$$

$$R/R_w \leq 1.0 \quad (6.2.3-11)$$

$$M/M_u + R/R_w \leq 1.25 \quad (6.2.3-12)$$

6 当压型铝合金板同时承受弯矩  $M$  和支座反力  $R$  的截面时,应按下列公式进行计算:

$$M/M_u \leq 1.0 \quad (6.2.3-13)$$

$$R/R_w \leq 1.0 \quad (6.2.3-14)$$

$$0.94(M/M_u)^2 + (R/R_w)^2 \leq 1 \quad (6.2.3-15)$$

式中:  $M_u$ ——截面的弯曲承载力设计值,  $M_u = W_e f$ 。

7 当压型金属板同时承受弯矩  $M$  和剪力  $V$  的截面时,应按下列公式进行计算:

$$\left(\frac{M}{M_u}\right)^2 + \left(\frac{V}{V_u}\right)^2 \leq 1 \quad (6.2.3-16)$$

式中:  $V_u$ ——腹板的抗剪承载力设计值,压型钢板:  $V_u = (ht \sin \theta) \tau_{cr}$ ,  
 $\tau_{cr}$ 按本条第 2 款的规定计算;压型铝合金板:取

$(ht\sin\theta)\tau_{cr}$ 和 $(ht\sin\theta)f_v$ 中较小值,  $\tau_{cr}$ 按本条第3款的规定计算。

**6.2.4** 均布荷载作用下压型金属板构件跨中或悬臂端的挠度可按下列公式进行计算:

悬臂时:

$$\omega = \frac{q_k l^4}{8EI_e} \quad (6.2.4-1)$$

简支时:

$$\omega = \frac{5q_k l^4}{384EI_e} \quad (6.2.4-2)$$

多跨或跨度相差不超过15%的多跨连续压型金属板:

$$\omega = \frac{3q_k l^4}{384EI_e} \quad (6.2.4-3)$$

式中: $\omega$ ——跨中或悬臂端最大挠度;

$l$ ——跨度或悬臂长度;

$q_k$ ——均布荷载标准值;

$E$ ——压型金属板材料的弹性模量;

$I_e$ ——压型金属板有效截面绕弯曲轴的惯性矩。

### 6.3 连接计算

**6.3.1** 用于压型金属板之间或压型金属板与檩条、支承构件之间紧密连接的螺栓、铆钉、自攻螺钉及射钉的承载力设计值应由生产企业通过试验确定。

压型金属板连接如图6.3.1示意。用于压型钢板之间或压型钢板与檩条、支承构件之间紧密连接的铆钉、自攻螺钉及射钉连接所承受的拉力不应大于连接的抗拉承载力设计值,承载力设计值应按下列公式计算:

1 自攻螺钉的抗拉承载力设计值取下式计算之较小值:

当只受静荷载作用时:

$$N_t^i = 17tf \quad (6.3.1-1)$$

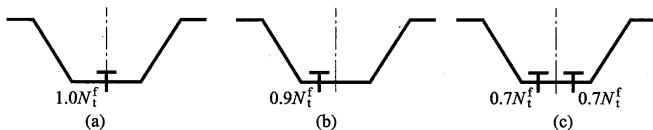


图 6.3.1 压型金属板连接示意图

当受含有风荷载的组合荷载作用时：

$$N_t^f = 8.5tf \quad (6.3.1-2)$$

式中： $N_t^f$ ——一个连接件的抗拉承载力设计值(N)；

$t$ ——紧挨钉头侧的压型板厚度(mm)，应满足  $0.5\text{mm} \leq t \leq 1.5\text{mm}$ ；

$f$ ——被连接压型板的抗拉强度设计值( $\text{N}/\text{mm}^2$ )。

当连接件位于压型金属板波谷的一个四分之一点时(见图 6.3.1b)，抗拉承载力设计值应乘以 0.9 的折减系数；当两个四分之一点均设置连接件时(见图 6.3.1c)，则应乘以 0.7 的折减系数。

自攻螺钉在基材中的抗拉承载力设计值按下式计算：

$$N_t^f = 0.75t_cdf \quad (6.3.1-3)$$

式中： $t_c$ ——钉杆的圆柱状螺纹部分钻入基材中的深度(mm)，应大于 0.9mm；

$d$ ——自攻螺钉的直径(mm)；

$f$ ——基材的抗拉强度设计值( $\text{N}/\text{mm}^2$ )。

2 抽芯铆钉、自攻螺钉和射钉的抗剪承载力设计值应按下式计算：

1) 抽芯铆钉和自攻螺钉的抗剪承载力设计值：

当  $t_1 = t$  时：

$$N_v^f = 3.7 \sqrt{t^3 d} f \quad (6.3.1-4)$$

且  $N_v^f \leq 2.4tdf \quad (6.3.1-5)$

当  $t_1 \geq 2.5t$  时： $N_v^f = 2.4tdf \quad (6.3.1-6)$

当  $t < t_1 < 2.5t$  时， $N_v^f$  由式(6.3.1-4)和(6.3.1-6)用线性插值

法插值得。

式中： $N_v^f$ ——一个连接件的抗剪承载力设计值(N)；

$d$ ——铆钉或螺钉直径(mm)；

$t$ ——较薄板(钉头接触侧的钢板)的厚度(mm)；

$t_1$ ——较厚板(在现场形成钉头一侧的板或钉尖侧的板)的厚度(mm)；

$f$ ——被连接板材的抗拉强度设计值(N/mm<sup>2</sup>)。

2)射钉的抗剪承载力设计值：

$$N_v^f = 3.7tdf \quad (6.3.1-7)$$

式中： $t$ ——被固定的单层板厚度(mm)；

$d$ ——射钉的直径(mm)；

$f$ ——被固定的板材的抗拉强度设计值(N/mm<sup>2</sup>)。

当抽芯铆钉或自攻螺钉用于压型板端部与支承构件(如檩条)的连接时,其抗剪承载力设计值应乘以折减系数 0.8。

3 同时承受剪力和拉力作用的自攻螺钉或射钉连接,抗剪和抗拉承载力设计值应按下列公式进行计算：

$$\sqrt{\left(\frac{N_v}{N_v^f}\right)^2 + \left(\frac{N_t}{N_t^f}\right)^2} \leq 1 \quad (6.3.1-8)$$

式中： $N_v, N_t$ ——一个连接件所承受的剪力和拉力；

$N_v^f, N_t^f$ ——一个连接件所承受的抗剪和抗拉承载力设计值。

**6.3.2** 连接的构造应符合现行国家标准《冷弯薄壁型钢结构技术规范》GB 50018 和《铝合金结构设计规范》GB 50429 的有关规定。

**6.3.3** 扣合型和咬合型屋面板与固定支架的受压和受拉连接强度应根据试验确定。

**6.3.4** 固定式连接受力应综合考虑压型金属板温度变化、重力、雪荷载及上部附属物重力等荷载作用进行设计。

**6.3.5** 压型金属板连接固定用檩条、支承结构的设计计算应符合现行国家标准《钢结构设计规范》GB 50017 和《冷弯薄壁型钢结构技术规范》GB 50018 的有关规定。

## 7 加工、运输及贮存

### 7.1 一般规定

- 7.1.1 压型金属板宜在工厂加工,当受运输条件所限时可在现场加工。
- 7.1.2 加工压型金属板的原材料应符合相应原材料的产品标准要求,并有生产厂的质量证明书。
- 7.1.3 压型金属板产品应符合现行国家标准《建筑用压型钢板》GB/T 12755 和《铝及铝合金压型板》GB/T 6891 的有关规定。
- 7.1.4 压型金属板表面宜贴保护膜。

### 7.2 现场加工

- 7.2.1 现场加工场地应符合下列规定:
- 1 应合理规划;
  - 2 场地应平整、坚固;
  - 3 场地应有防雨雪措施。
- 7.2.2 压型金属板在加工前应进行加工设备的固定和调试,并应保持加工设备处于完好状态。加工设备应有维护、检修及检测记录。
- 7.2.3 原材料在装卸过程中应采用专用设备及布带吊装。
- 7.2.4 当压型金属板端部切割时应切割整齐、干净。
- 7.2.5 压型金属板在加工过程中应随时检查加工产品的质量,并应做好加工质量记录。
- 7.2.6 当压型金属板现场加工时,应按照设计要求进行分类、编号。

### 7.3 质量标准

- 7.3.1 当采用新型压型金属板或设计有特殊要求时,压型金属板

生产企业应制定相应的技术、质量标准,但不得低于本规范的规定。

**7.3.2 压型钢板质量检查项目与方法应符合表 7.3.2-1 的规定,制作的允许偏差应符合表 7.3.2-2 的规定。**

**表 7.3.2-1 压型钢板质量检查项目与方法**

序号	检查项目与要求	检查数量	检验方法
1	所用镀层板、彩涂层的原板、镀层、涂层的性能和材质应符合相应材料标准	同牌号、同板型、同规格、同镀层重量及涂层厚度、涂料种类和颜色相同的镀层板或涂层板为一批,每批重量不超过 30t	对镀层板或涂层板产品的全部质量报告书(化学成分、力学性能、厚度偏差、镀层重量、涂层厚度等)进行检查
2	压型钢板成型部位的基板不应有裂纹	按件数抽查 5%,且不应少于 10 件	观察并用 10 倍放大镜检查
3	压型钢板成型后,涂层、镀层不应有肉眼可见的裂纹、剥落和擦痕等缺陷		观察检查
4	压型钢板成型后,应板面平直,无明显翘曲;表面清洁,无油污、明显划痕、磕伤等。切口平直,切面整齐,半边无明显翘角、凹凸与波浪形,并不应有皱褶		观察检查
5	压型钢板尺寸允许偏差应符合要求		断面尺寸应用精度不低于 0.02mm 的量具进行测量,其他尺寸可用直尺、米尺、卷尺等能保证精度的量具进行测量

表 7.3.2-2 压型钢板制作的允许偏差(mm)

项 目		允许偏差	
波高	截面高度 $\leq 70$	$\pm 1.5$	
	截面高度 $> 70$	$\pm 2.0$	
覆盖宽度	截面高度 $\leq 70$	+10.0 <sup>①</sup> -2.0	+3.0 <sup>②</sup> -2.0
	截面高度 $> 70$	+6.0 <sup>①</sup> -2.0	
板长		+9.0 0	
波距		$\pm 2.0$	
横向剪切偏差(沿截面全宽)		1/100 或 6.0	
侧向弯曲	在测量长度 $L_1$ 范围内	20.0	

注:1  $L_1$ 为测量长度,指板长扣除两端各 0.5m 后的实际长度(小于 10m)或扣除后任选 10m 的长度;

2 ①是搭接型压型钢板偏差,②是扣合型、咬合型压型钢板偏差。

7.3.3 压型铝合金板质量检查项目与方法应符合表 7.3.3-1 的规定。压型铝合金板的尺寸允许偏差应符合表 7.3.3-2 的规定。

表 7.3.3-1 压型铝合金板质量检查项目与方法

序号	检查项目与要求	检查数量	检验方法
1	化学成分应符合现行国家标准《变形铝及铝合金化学成分》GB/T 3190 的规定	按现行国家标准《变形铝及铝合金化学成分分析取样方法》GB/T 17432 的规定执行	符合现行国家标准《铝及铝合金化学分析方法》GB/T 20975 的相关规定 符合现行国家标准《铝及铝合金光电直读发射光谱分析方法》GB/T 7999 的相关规定
2	力学性能应符合现行国家标准《一般工业用铝及铝合金板、带材 第 2 部分:力学性能》GB/T 3880.2 的规定	坯料每批 2%,但不少于 2 张。每张取 1 个试样。其他要求应符合现行国家标准《变形铝、镁及其合金加工制品拉伸试验用试样及方法》GB/T 16865 的规定	室温拉伸试验方法应符合现行国家标准《金属材料 拉伸试验 第 1 部分:室温试验方法》GB/T 228 的有关规定



续表 7.3.3-1

序号	检查项目与要求	检查数量	检验方法
3	压型铝合金板边部整齐,不允许有裂边;表面应清洁,不允许有裂纹、腐蚀、起皮及穿通气孔等影响使用的缺陷	逐张检验	目视检验
4	尺寸偏差符合尺寸允许偏差要求	每批 5%,但不少于 3 张	断面尺寸应用精度不低于 0.02mm 的量具进行测量,其他尺寸可用直尺、米尺、卷尺等能保证精度的量具进行测量

表 7.3.3-2 压型铝合金板的尺寸允许偏差(mm)

序号	项 目		允许偏差值	
1	波高		±3.0	
2	覆盖宽度		+10.0 <sup>①</sup> -2.0	+3.0 <sup>②</sup> -2.0
3	板长		+25.0 -5.0	
4	波距		±3.0	
5	压型铝合金板边缘波浪高度	每米长度内	≤5.0	
6	压型铝合金板纵向弯曲	每米长度内 (距端部 250mm 内除外)	≤5.0	
7	压型铝合金板侧向弯曲	每米长度内	≤4.0	
		任意 10m 长度内	≤20.0	

注:1 波高、波距偏差为 3 至 5 个波的平均尺寸与其公称尺寸的差;

2 ①是搭接型压型铝合金板偏差,②是咬合型压型铝合金板偏差。

7.3.4 泛水板几何尺寸允许偏差不得超过表 7.3.4 的规定。

表 7.3.4 泛水板几何尺寸允许偏差

项 目	允许偏差
板长	±6.0mm
折弯面宽度	±2.0mm
折弯面夹角	≤2.0°

## 7.4 运 输

7.4.1 压型金属板可采用汽车、火车或船舶运输方式,当采用汽车运输时,可捆装运输,当采用其他运输工具时,宜箱装运输。

7.4.2 当采用汽车运输捆装压型金属板时,应在车辆上设置衬有橡胶类或其他柔性衬垫的枕木,间距不宜大于 3m。压型金属板应在车上设置刚性支撑胎架。压型金属板装载的悬伸长度不应大于 1.5m。压型金属板应与车身或刚性台架捆扎牢固并覆盖。

7.4.3 当装卸压型金属板时,不得直接使用钢丝绳捆扎、起吊。

## 7.5 贮 存

7.5.1 压型金属板原材料与成品宜在干燥、通风的仓库内贮存,贮存应远离热源,不得与化学药品或有污染的物品接触。

7.5.2 贮存场地应坚实、平整、不易积水。

7.5.3 散装堆放高度不应使压型金属板变形,底部应采用衬有橡胶类柔性衬垫的架空枕木铺垫,枕木间距不宜大于 3m。

7.5.4 当压型金属板在工地短期露天贮存时,应采用衬有橡胶类柔性衬垫的架空枕木堆放,架空枕木要保持约 5%的倾斜度。应堆放在不妨碍交通,不被高空重物撞击的安全地带,并采取防雨措施。

7.5.5 压型金属板应按材质、板型规格分别叠置堆放。当工地堆放时,板型规格的堆放顺序应与施工安装顺序相配合。

7.5.6 不得在压型金属板上堆放重物。不得在压型铝合金板上堆放铁件。

## 8 安 装

### 8.1 一 般 规 定

8.1.1 压型金属板系统安装前应完成详图设计,并应完成确认。

8.1.2 压型金属板进场后进行检查应符合下列规定:

1 应检查产品的质量证明书、中文标志及检验报告;压型金属板所采用的原材料、泛水板和零配件的品种、规格、性能应符合现行国家产品标准的相关规定和设计要求。

2 压型金属板的规格尺寸、允许偏差、表面质量、涂层质量及检验方法应符合设计要求和本规范第 7.3 节的有关规定。

8.1.3 安装单位应根据压型金属板系统构造,确定各个构造层的安装工序。安装过程中,应按相应技术标准对各工序进行质量控制,相关工序之间应进行交接检验,并应有完整的记录。

8.1.4 压型金属板的每道工序安装完成后,应对已完成部分采取保护措施。

8.1.5 屋面底板未经计算校核,不得作为安装及维护时的行走通道。

### 8.2 安 装 准 备

8.2.1 应按照设计图纸进行图纸会审、施工方案编制、人员组织、材料与机具准备以及安装现场准备工作。

8.2.2 应按照工程特点确定工程的重点和难点以及解决措施,并应按照相关规定编制专项安装方案。

8.2.3 应按照专项安装方案对施工人员进行技术培训和交底。

8.2.4 安装前,应复核压型金属板的支承结构施工安装精度并应有复核记录。

## 8.3 安 装

8.3.1 压型金属板围护系统工程施工应符合下列规定：

1 施工人员应戴安全帽，穿防护鞋；高空作业应系安全带，穿防滑鞋；

2 屋面周边和预留孔洞部位应设置安全护栏和安全网，或其他防止坠落的防护措施；

3 雨天、雪天和五级风以上时严禁施工。

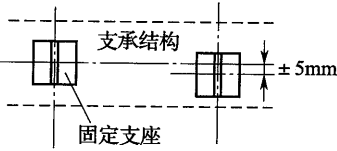
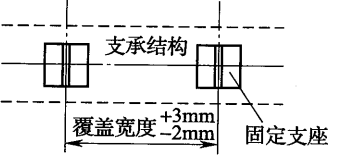
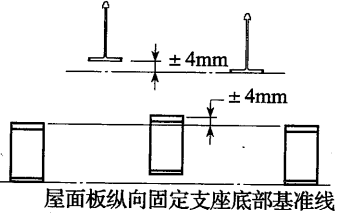
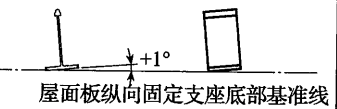
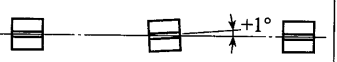
8.3.2 在进行压型金属板或固定支架安装前，在支承结构上应先标出基准线和安装控制点。

8.3.3 压型金属板的固定支架施工完成后，应严格检查压型金属板固定支架安装要求及允许偏差，符合表 8.3.3 的规定，验收合格后方可进行压型金属板安装。

表 8.3.3 压型金属板固定支架安装要求及允许偏差

序号	项目	要求及 允许偏差	图 示	检查 方法	检查 数量
1	固定 支架固 定	固定 支架紧 固、无松 动，密贴 檩条或 支承结 构	—	观察 或用小 锤敲击 检查	
2	沿板 长方向， 相邻支 架横 向 偏差	$\pm 2.0\text{mm}$	<p style="text-align: center;">固定支座</p> <p style="text-align: center;"><math>\pm 2\text{mm}</math></p> <p style="text-align: center;">屋面板纵向固定支座基准线</p>	用拉 线和钢 尺检查	

续表 8.3.3

序号	项目	要求及允许偏差	图 示	检查方法	检查数量	
3	沿板宽方向, 相邻支架纵向偏差	$\pm 5.0\text{mm}$		用拉线和钢尺检查		
4	沿板宽方向相邻支架横向间距偏差	$+3.0\text{mm}$ $-2.0\text{mm}$		用拉线和钢尺检查		
5	相邻支架高度偏差	$\pm 4.0\text{mm}$		用拉线和钢尺检查	按固定支架数抽查5%, 且不得少于20处	
6	支架纵倾角	$\pm 1.0^\circ$		钢尺、角尺检查		
7	支架横倾角	$\pm 1.0^\circ$		钢尺检查、角尺检查		

### 8.3.4 压型金属板的铺设和固定应符合下列规定：

- 1 压型金属板应从屋面或墙面安装基准线开始铺设，并应分区安装；
- 2 屋面、墙面压型金属板宜逆主导风向铺设；
- 3 当铺设屋面压型金属板时，宜在压型金属板上设置临时人行走道板及物料通道。

### 8.3.5 压型金属板安装的允许偏差应符合表 8.3.5 的规定。

表 8.3.5 压型金属板安装的允许偏差 (mm)

项 目		允许偏差
屋面	檐口、屋脊与山墙收边的直线度 檐口与屋脊的平行度	12.0
	压型金属板板肋或波峰直线度 压型金属板板肋对屋脊的垂直度	$L/800$ 且不应大于 25.0
	檐口相邻两块压型金属板端部错位	6.0
	压型金属板卷边板件最大波浪高	4.0
墙面	墙板波纹线的垂直度	$H/800$ 且不应大于 25.0
	墙板泛水板的垂直度	$H/800$ 且不应大于 25.0
	相邻两块压型金属板的下端错位	6.0

注：1  $L$  为屋面半坡或单坡长度；

2  $H$  为墙面高度。

8.3.6 运输至屋面上并就位的压型金属板和泛水板应当天完成连接固定。未就位材料，应用非金属绳具与屋面结构绑扎固定。

8.3.7 安装时，现场剪裁的压型金属板应切割整齐、干净。

8.3.8 压型金属板的泛水板等连接节点应按设计要求施工，安装前应先放线，然后安装和固定。固定应牢固可靠，密封材料应敷设完好。

8.3.9 当压型金属板安装时，应根据设计要求进行防雷节点安装，并按现行国家标准《建筑物防雷工程施工与质量验收规范》GB 50601 进行验收。

**8.3.10** 防坠落设施应按设计要求进行布置和安装。防坠落系统、各组件及与压型金属板系统或结构的连接应安全可靠,防坠落设施应具有安全性能检测报告。

**8.3.11** 压型金属板安装过程中,成品保护应符合下列相关规定:

1 应保护压型金属板免受坠物冲击;不得在屋面上任意行走或堆放物件;

2 当使用电焊时,应采取防止损坏压型金属板的措施;

3 当在已安装好的屋面板上施工时,应在作业面、行走通道等部位铺设木板等临时跳板;

4 当在搬运和安装屋面板时,施工人员不得在已安装完的节点部位和泛水板上行走,且不得踏踩采光板;

5 安装完成的压型金属板表面应保持清洁,不应堆放重物和留有杂物。

## 9 验 收

### 9.1 一 般 规 定

9.1.1 当压型金属板质量验收时,提供的文件和记录应包括下列内容:

- 1 详图设计文件、设计变更文件及其他设计文件;
- 2 设计单位对压型金属板工程详图设计的审查意见或确认文件;
- 3 原材料产品质量证明、性能检测报告、进场复试报告、进场验收记录、构配件出厂合格证;
- 4 进口材料、构配件应提供报关单、商检证明、中文标志和中文说明书;
- 5 压型金属板性能检测报告;
- 6 构件加工制作记录;
- 7 现场安装施工记录;
- 8 屋面雨后或淋水试验记录,变形缝、排烟窗、天窗等节点部位的雨后或淋水试验记录;
- 9 隐蔽工程验收记录;
- 10 检验批验收记录;
- 11 其他必要的文件和记录。

9.1.2 当压型金属板分项工程隐蔽工程项目进行验收时,宜检查下列内容:

- 1 底板的铺装;
- 2 固定支架安装;
- 3 泛水板的安装节点;
- 4 检修口及排烟窗的安装节点;



5 防雷节点的安装；

6 变形缝。

9.1.3 压型金属板工程施工质量控制应符合下列规定：

1 采用的原材料及成品应进行进场验收；凡涉及安全、功能的原材料及成品应按本规范及现行国家标准《建筑工程施工质量验收统一标准》GB 50300、《钢结构工程施工质量验收规范》GB 50205 进行复验，并应经监理工程师（或建设单位项目技术负责人）见证取样、送样；

2 工序应按施工技术标准进行质量控制，每道工序完成后应进行检查；

3 各专业工种之间应进行交接检验，并应经监理工程师（或建设单位项目技术负责人）检查验收。

9.1.4 分项工程检验批合格质量标准应符合下列规定：

1 主控项目应符合本规范合格质量标准的要求；

2 一般项目其检验结果应有 80% 及以上的检查点（值）符合本规范合格质量标准的要求，且偏差最大值不得超过允许偏差值的 1.2 倍；

3 质量检查记录和质量证明文件资料应完整。

9.1.5 分项工程合格质量标准应符合下列规定：

1 分项工程所含的各检验批均应符合本规范合格质量标准；

2 分项工程所含的各检验批质量验收记录应完整。

9.1.6 当压型金属板工程施工质量不符合本规范要求时，应按下列规定进行处理：

1 经返工重做或更换构（配）件的检验批，应重新进行验收；

2 检测单位检测鉴定能够达到设计要求的检验批，应予以验收。

9.1.7 通过返修或加固处理仍不能满足使用要求的压型金属板工程，不得验收。

9.1.8 检验批、分项工程的质量验收记录应按本规范附录 E 的

规定填写。

**9.1.9** 压型金属板检验批及分项工程质量验收应由监理工程师(或建设单位项目技术负责人)组织施工单位项目专业质量(或技术)负责人进行。

**9.1.10** 压型金属板分项工程检验批的划分应符合下列规定:

1 相同设计、材料、工艺和施工条件的压型金属板工程应以不大于  $1000\text{m}^2$  的面积为一个检验批,不足  $1000\text{m}^2$  的也应划分为一个检验批;

2 同一单位工程中不连续的压型金属板工程应单独划分检验批;

3 对于异型或有特殊要求的压型金属板工程,检验批的划分应按压型金属板的结构、工艺特点及压型金属板工程规模确定。

**9.1.11** 材料进场验收的检验批宜与分项工程检验批一致。也可根据工程规模及进料实际情况划分检验批,不得低于本规范规定。

## 9.2 原材料及成品进场验收

### I 主控项目

**9.2.1** 压型金属板及制造压型金属板所采用原材料的品种、规格、性能等应符合国家现行产品标准和设计要求。

检查数量:全数检查。

检验方法:检查产品的质量合格证明文件、中文标志及检验报告等。

**9.2.2** 泛水板及制造泛水板所采用原材料的品种、规格、性能等应符合国家现行产品标准和设计要求。

检查数量:全数检查。

检验方法:检查产品的质量合格证明文件、中文标志及检验报告等。

**9.2.3** 压型金属板涂层、镀层不应有可见的裂纹、起皮、剥落和擦痕等缺陷。

检查数量和检验方法:按照本规范表 7.3.2-1 和表 7.3.3-1 的规定进行。

## II 一般项目

**9.2.4** 压型金属板的规格尺寸及允许偏差、表面质量等应符合设计要求和本规范表 7.3.2-2 和 7.3.3-2 的规定。泛水板的规格尺寸及允许偏差应符合设计要求和本规范表 7.3.4 的规定。

检查数量:每种规格抽查 5%,且不应少于 10 件。

检验方法:断面尺寸应用精度不低于 0.02mm 的量具进行测量,其他尺寸可用直尺、米尺、卷尺等能保证精度的量具进行测量。

**9.2.5** 压型金属板成品,表面应干净,不应有明显凹凸和皱褶。

检查数量:按计件数抽查 5%,且不应少于 10 件。

检验方法:观察检查。

## 9.3 固定支架、紧固件及其他材料验收

### I 主控项目

**9.3.1** 压型金属板用固定支架的材质、规格尺寸、表面质量等应符合国家现行产品标准和设计要求。

检查数量:全数检查。

检验方法:检查产品的质量合格证明文件、中文标志及检验报告等。

**9.3.2** 压型金属板用紧固件,应包括普通螺栓、自攻螺钉、铆钉、射钉等紧固标准件及螺母、垫圈等标准配件,其品种、规格、性能等应符合国家现行产品标准和设计要求。

检查数量:全数检查。

检验方法:检查产品的质量合格证明文件、中文标志及检验报告等。

**9.3.3** 压型金属板用橡胶垫、密封胶及其他材料的品种、规格、性能等应符合国家现行产品标准和设计要求。

检查数量:全数检查。

检验方法:检查产品的质量合格证明文件、中文标志及检验报告等。

## II 一般项目

**9.3.4** 压型金属板用固定支架应无变形,表面平整光滑,无裂纹、损伤、锈蚀。

检查数量:按照检验批或每批进场数量抽取5%检查。

检验方法:用角尺量和观察检查。

**9.3.5** 压型金属板用紧固件,表面应无损伤、锈蚀。

检查数量:按照检验批或每批进场数量抽取5%检查。

检验方法:观察检查。

**9.3.6** 压型金属板用橡胶垫、密封胶及其他特殊材料,外观质量应符合产品标准要求,包装完好。

检查数量:按照每批进场数量抽取10%检查。

检验方法:观察检查。

## 9.4 压型金属板现场加工验收

### I 主控项目

**9.4.1** 压型金属板成型后,基板不应有裂纹。

检查数量:按计件数抽查5%,且不应少于10件。

检验方法:观察并用10倍放大镜检查。

**9.4.2** 有涂层、镀层压型金属板成型后,涂层、镀层不应有肉眼可见的裂纹、剥落和擦痕等缺陷。

检查数量和检验方法:按照本规范表7.3.2-1和表7.3.3-1的规定进行。

### II 一般项目

**9.4.3** 压型金属板的尺寸允许偏差应符合本规范表7.3.2-2和表7.3.3-2的规定。

检查数量:按计件数抽查5%,且不应少于10件。

检验方法:用拉线和钢尺、角尺检查。

**9.4.4** 压型金属板成型后,表面应干净,不应有明显凹凸和皱褶。

检查数量:按计件数抽查 5%,且不应少于 10 件。

检验方法:观察检查。

## **9.5 固定支架安装验收**

### **I 主控项目**

**9.5.1** 固定支架数量、间距应符合设计要求,紧固件固定应牢固、可靠。

检查数量:按固定支架数抽查 5%,且不得少于 20 处。

检验方法:观察检查。

**9.5.2** 固定支架安装偏差应符合设计要求和本规范表 8.3.3 的规定。

检查数量:按固定支架数抽查 5%,且不得少于 20 处。

检验方法:观察检查及拉线、尺量。

### **II 一般项目**

**9.5.3** 固定支架安装后应无破损、变形,表面无杂物。

检查数量:按固定支架数抽查 5%,且不得少于 20 处。

检验方法:观察检查。

## **9.6 压型金属板安装验收**

### **I 主控项目**

**9.6.1** 压型金属板、泛水板等应固定可靠、牢固,防腐涂料涂刷和密封材料敷设应完好,连接件数量、间距应符合设计要求和本规范的规定。

检查数量:全数检查。

检验方法:观察和尺量检查。

**9.6.2** 扣合型和咬合型压型金属板板肋与连接,应扣合、咬合牢固,无开裂、脱落现象。

检查数量:每 50m 应抽查一处,每处 1m~2m,且不得少于

3处。

检验方法:观察和尺量检查。

**9.6.3** 连接压型金属板、泛水板采用的自攻螺钉、铆钉、射钉其规格尺寸及间距、边距等应符合设计要求和本规范的规定。

检查数量:按连接节点数抽查10%,且不应少于3处。

检验方法:观察和尺量检查。

**9.6.4** 压型金属板搭接长度应符合设计要求,且应符合本规范第5.2.8条和第5.2.9条的规定。

检查数量:按搭接部位总长度抽查10%,且不应少于10m。

检验方法:观察和尺量检查。

**9.6.5** 压型金属板墙面的造型和立面分格应符合设计要求。

检查数量:全数检查。

检验方法:观察和尺量检查。

**9.6.6** 压型金属板屋面应防水可靠,不得出现渗漏。

检查数量:全数检查。

检验方法:观察检查和雨后或淋水检验。

## II 一般项目

**9.6.7** 压型金属板安装应平整、顺直,板面不应有施工残留物和污物。檐口和墙面下端应呈直线,不应有未经处理的错钻孔洞。

检查数量:按面积抽查10%,且不应少于10m<sup>2</sup>。

检验方法:观察检查。

**9.6.8** 压型金属板安装的允许偏差应符合本规范表8.3.5的规定。

检查数量:每20m长度应抽查1处,不应少于2处。

检验方法:用拉线、吊线和钢尺检查。

**9.6.9** 连接压型金属板、泛水板采用的自攻螺钉、铆钉、射钉等与被连接板应紧密贴,外观排列整齐。

检查数量:按连接节点数抽查10%,且不应少于3处。

检验方法:观察或用小锤敲击检查。

## 9.7 节点安装验收

### I 主控项目

**9.7.1** 变形缝、屋脊、檐口、山墙、穿透构件、天窗周边、门窗洞口、转角等部位的连接应符合设计要求和本规范的规定。

检查数量:全数检查。

检验方法:观察和尺量检查。

**9.7.2** 压型金属板板搭接部位、各连接节点部位应密封完整、连续,防水可靠。

检查数量:全数检查。

检验方法:观察检查和雨后或淋水检验。

### II 一般项目

**9.7.3** 泛水板安装的直线度允许偏差应符合本规范表 8.3.5 的规定。

检查数量:每 20m 长度应抽查 1 处,且不应少于 2 处。

检验方法:用拉线、吊线和钢尺检查。

**9.7.4** 变形缝、屋脊、檐口、山墙、穿透构件、天窗周边、门窗洞口、转角等连接部位表面应清洁干净,不应有施工残留物和污物。

检查数量:全数检查。

检验方法:观察检查。

## 10 维护与维修

### 10.1 一般规定

10.1.1 压型金属板系统施工完成后,施工单位应提交使用说明书。使用说明书宜包括以下内容:

- 1 压型金属板的设计依据及主要性能参数;
- 2 压型金属板使用注意事项;
- 3 环境条件变化对压型金属板工程的影响;
- 4 日常与定期的检查、保养要求;
- 5 压型金属板的主要结构特点及易损零部件更换方法;
- 6 备品、备件清单及主要易损件的名称、规格。

10.1.2 压型金属板工程承包商在交付使用前宜为使用方进行使用说明书相关内容的培训,培训事项宜在施工合同中约定。

10.1.3 压型金属板工程交付使用后,宜根据压型金属板使用说明书的相关要求定期进行压型金属板的维护、维修。

10.1.4 压型金属板的维护检查及维修应在天气状况良好时进行。紧急情况下的维修应在具有安全保障措施的情况下进行。

### 10.2 维护与维修

10.2.1 压型金属板交付使用后宜定期进行检查、维护,并做好相应记录。检查宜按表 10.2.1 的规定进行。

10.2.2 检查发现的问题应及时处置,并应对处置情况进行记录。

10.2.3 当清洗压型金属板表面时,应根据使用说明书要求采用适合的清洗剂 and 方式进行清洁。清洁后应用水清洗。



表 10.2.1 压型金属板检查要求

项目	部位	检查内容	检查方法	检查频次
压型 金属板	屋面	金属板脱落、变形、渗漏	观察检查	中雨及以上、大雪、8级以上风后
		表面锈蚀、涂层脱落；板面鼓包、凹陷、裂纹或破损	观察检查	每12个月一次
		是否有金属件、积灰、杂物、异物的堆积	观察检查	每6个月一次
	墙面	金属板脱落、变形、渗漏	观察检查	中雨及以上、大雪、8级以上风后
		表面锈蚀、涂层脱落；板面鼓包、凹陷、裂纹或破损	观察检查	每12个月一次
	金属板搭接缝或板肋	搭接缝开裂、密封胶密封状况、板肋形状均匀、咬边开裂	观察检查	每6个月一次
固定支架(座)及固定点部位	金属板破损、变形、开裂	观察检查	每6个月一次	
螺钉连接与固定	屋面、墙面整体,重点边部(檐口、山墙、屋脊等部位),转角及突出部位,悬挑部位	螺钉固定是否牢固、沉降； 螺钉头部锈蚀情况； 螺钉胶垫是否完好； 钉孔是否可见	观察检查	每6个月一次

续表 10.2.1

项目	部位	检查内容	检查方法	检查频次
泛水板	屋面、墙面边部及其他节点部位	泛水板固定状况,焊缝、胶封是否完好; 泛水板变形,是否形成反坡	观察检查	每6个月一次

注:1 屋面节点部位包括:屋脊、檐口、山墙等端部,螺钉固定点,泛水连接部位,与天窗、排烟窗、通风管等交接及开洞等部位;

2 墙面节点部位包括:门窗、雨篷、阴阳角处、管道及开洞等收边部位;

3 本条结合实际工程经验制订,对高湿度和高腐蚀使用环境条件下的压型金属板工程应按相关规范、标准增加检查内容和检查频次。

**10.2.4** 维修用涂料、密封胶、紧固件、板材等应与原来使用的材料相同,当需替换时,应咨询设计单位或专业工程师后方可进行。

**10.2.5** 压型金属板在使用及检查、维护中当发现有严重锈蚀、涂(镀)层脱落、变形、连接破坏等影响正常使用的情况时,应进行评估、鉴定及维修。

## 附录 A 压型金属板常用钢材、铝合金、不锈钢板的化学成分与力学性能

**A.0.1** 热镀锌、镀铝锌钢板基板的化学成分(熔炼分析)应符合表 A.0.1 的规定。

**表 A.0.1** 热镀锌、镀铝锌钢板基板的化学成分

结构钢强度级别(MPa)	化学成分(熔炼分析)(质量分数)(%)				
	C	Si	Mn	P	S
250	≤0.20	≤0.60	≤1.70	≤0.10	≤0.045
280					
300					
320					
350					
550					

**A.0.2** 热镀锌、镀铝锌钢板基板的力学性能应符合表 A.0.2 的规定。

**表 A.0.2** 热镀锌、镀铝锌钢板基板的力学性能<sup>①</sup>

结构钢强度级别(MPa)	屈服强度 <sup>②</sup> $R_{eH}$ 或 $R_{p0.2}$ (MPa)	抗拉强度 $R_m$ (MPa)	断后伸长率 ( $L_0=80\text{mm}$ , $b=20\text{mm}$ )(%)	
			公称厚度(mm)	
			≤0.7	>0.7
250	≥250	≥330	≥17	≥19
280	≥280	≥360	≥16	≥18
300 <sup>③</sup>	≥300	≥380	≥16	≥18

续表 A. 0. 2

结构钢强度级别 (MPa)	屈服强度 <sup>①</sup> $R_{eH}$ 或 $R_{p0.2}$ (MPa)	抗拉强度 $R_m$ (MPa)	断后伸长率 ( $L_0=80\text{mm}$ , $b=20\text{mm}$ )(%)	
			公称厚度 (mm)	
			$\leq 0.7$	$> 0.7$
320	$\geq 320$	$\geq 390$	$\geq 15$	$\geq 17$
350	$\geq 350$	$\geq 420$	$\geq 14$	$\geq 16$
550	$\geq 550$	$\geq 560$	—	—

注：①拉伸试验样的方向为纵向(沿轧制方向)；

②屈服现象不明显时采用  $R_{p0.2}$ ，否则采用  $R_{eH}$ ；

③结构钢强度级别 300MPa 仅限于热镀锌钢板。

### A. 0. 3 常用铝合金板化学成分应符合表 A. 0. 3 的规定。

表 A. 0. 3 常用铝合金板化学成分表

牌号	化学成分(质量分数)(%)										
	Si	Fe	Cu	Mn	Mg	Cr	Zn	指定的 其他元素	Ti	其他	
										单个	合计
3003	0.6	0.7	0.05~ 0.20	1.0~1.5	—	—	0.10	—	—	0.05	0.15
3004	0.3	0.7	0.25	1.0~1.5	0.8~1.3	—	0.25	—	—	0.05	0.15
3005	0.6	0.7	0.3	1.0~1.5	0.2~0.6	0.10	0.25	—	0.10	0.05	0.15
3104	0.6	0.8	0.05~ 0.25	0.8~1.4	0.8~1.3	—	0.25	0.05Ga, 0.05V	0.10	0.05	0.15
3105	0.6	0.7	0.30	0.3~0.8	0.2~0.8	0.20	0.40	—	0.10	0.05	0.15
5005	0.30	0.7	0.20	0.20	0.5~1.1	0.10	0.25	—	—	0.05	0.15
6061	0.4~ 0.8	0.7	0.15~ 0.4	0.15	0.8~1.2	0.04~ 0.35	0.25	—	0.15	0.05	0.15

### A. 0. 4 常用铝合金板力学性能应符合表 A. 0. 4 的规定。

表 A.0.4 常用铝合金板力学性能表<sup>①</sup>

牌号	状态	抗拉强度 $R_m$ (MPa)	规定非比例 延伸强度 $R_{p0.2}$ (MPa)	断后伸长率 $A_{50mm}$ (%)	弯曲半径 <sup>②</sup>
3003	H14	145~185	125	2	1.0t
	H24	145~185	115	4	1.0t
	H16	170~210	150	2	1.5t
	H26	170~210	140	3	1.5t
3004	H14	220~265	180	2	1.0t
	H24	220~265	170	4	1.0t
	H16	240~285	200	1	1.5t
	H26	240~285	190	3	1.5t
3005	H16	195~240	175	2	1.5t
	H26	195~240	160	3	1.5t
	H14	220~265	180	2	1.0t
	H24	220~265	170	4	1.0t
3104	H16	240~285	200	1	1.5t
	H26	240~285	190	3	1.5t
	H14	150~200	130	2	2.5t
	H24	150~200	120	4	2.5t
3105	H16	175~225	160	2	—
	H26	175~225	150	3	—
	H14	148~185	120	2	1.0t
	H24	148~185	110	4	1.0t
5005	H16	165~205	145	2	1.5t
	H26	165~205	135	3	1.5t
	O	≤145	≤85	≥14	1.0t
	O	≤145	≤85	≥14	1.0t
6061	O	≤145	≤85	≥14	1.0t

注：①本表铝合金板厚为 0.5mm~1.5mm；

②3105 板、带材弯曲 180°，其他板、带材弯曲 90°。t 为板或带材的厚度。

A.0.5 常用不锈钢板化学成分应符合表 A.0.5 的规定。

表 A.0.5 常用不锈钢板化学成分表

不锈钢牌号	C	Si	Mn	P	S	Ni	Cr	Mo	Cu	N	其他元素
06Cr19Ni10	0.08	0.75	2.00	0.045	0.03	8.00~ 10.50	18.00~ 20.00	—	—	0.10	—
06Cr17Ni12Mo2	0.08	0.75	2.00	0.045	0.03	10.00~ 14.00	16.00~ 18.00	2.00~ 3.00	—	0.10	—

A.0.6 常用不锈钢板力学性能应符合表 A.0.6 的规定。

表 A.0.6 常用不锈钢板力学性能表

不锈钢牌号	ANSI 牌号	规定非比例延伸 强度 $R_{p0.2}$ (MPa)	抗拉强度 $R_m$ (MPa)	断后伸长率 A(%)	硬度值		
					HBW	HRB	HV
06Cr19Ni10	304	$\geq 205$	$\geq 515$	$\geq 40$	$\leq 201$	$\leq 92$	$\leq 210$
06Cr17Ni12Mo2	316	$\geq 205$	$\geq 515$	$\geq 40$	$\leq 217$	$\leq 95$	$\leq 220$

## 附录 B 压型金属板使用环境腐蚀性等级、镀层重量要求及涂层耐久性试验列表

**B.0.1** 压型金属板使用环境腐蚀性等级应符合表 B.0.1 的规定。

**表 B.0.1 压型金属板使用环境腐蚀性等级**

腐蚀性	腐蚀性等级	典型大气环境示例	典型内部环境示例
很低	C1	—	干燥清洁的室内场所，如办公室、学校、住宅、宾馆
低	C2	大部分乡村地区、污染较轻城市	室内体育馆、超级市场、剧院
中	C3	污染较重城市、一般工业区、低盐度海滨地区	厨房、浴室、面包烘烤房
高	C4	污染较重工业区、中等盐度海滨地区	游泳池、洗衣房、酿酒车间、海鲜加工车间、蘑菇栽培场
很高	C5	高湿度和腐蚀性工业区、高盐度海滨地区	酸洗车间、电镀车间、造纸车间、制革车间、染房

**B.0.2** 压型钢板基板在不同腐蚀性环境中推荐使用的公称镀层重量应符合表 B.0.2 的规定。

**表 B.0.2 压型钢板基板在不同腐蚀性环境中推荐使用的公称镀层重量**

基板类型	公称镀层重量(g/m <sup>2</sup> )		
	使用环境的腐蚀性		
	低	中	高
热镀锌基板	90/90	125/125	140/140
热镀锌铁合金基板	60/60	75/75	90/90
热镀锌锌合金基板	50/50	60/60	75/75
热镀锌铝合金基板	65/65	90/90	110/110

注:1 使用环境的腐蚀性可参照表 B.0.1,腐蚀性很低和很高时,镀层重量由供需双方在订货合同中约定;

2 表中分子、分母值分别表示正面、反面的镀层重量。

**B.0.3 压型钢板涂层耐中性盐雾试验时间应符合表 B.0.3 的规定。**

**表 B.0.3 压型钢板涂层耐中性盐雾试验时间**

面漆种类	耐中性盐雾试验时间(h)
聚酯	≥480
硅改性聚酯	≥600
高耐久性聚酯	≥720
聚偏氟乙烯	≥960

注:1 耐中性盐雾试验 3 个试样值均应符合表值的相应规定;

2 在表中规定的时间内,试样起泡密度等级和起泡大小等级不应大于现行国家标准《色漆和清漆 涂层老化的评级方法》GB/T 1766 中规定的 3 级,但不允许起泡密度和起泡大小等级同时为 3 级。

**B.0.4 压型钢板涂层紫外灯加速老化试验时间应符合表 B.0.4 的规定。**



表 B.0.4 压型钢板涂层紫外灯加速老化试验时间

面漆种类	试验时间(h)	
	UVA-340	UVB-313
聚酯	≥600	≥400
硅改性聚酯	≥720	≥480
高耐久性聚酯	≥960	≥600
聚偏氟乙烯	≥1800	≥1000

注:1 紫外灯加速老化试验 3 个试样均值应符合表值的相应规定;

2 在表中规定的时间内,试样应无起泡、开裂,粉化不应大于现行国家标准《色漆和清漆 涂层老化的评级方法》GB/T 1766 中规定的 1 级;

3 面漆为聚酯和硅改性聚酯时通常用 UVA-340 进行评价,如用 UVB-313 进行评价应在订货时说明;面漆为高耐久性聚酯和聚偏氟乙烯时通常用 UVB-313 进行评价,如用 UVA-340 进行评价应在订货时说明。

## 附录 C 压型金属板镀层、表面涂层 耐久性参考资料

**C.0.1** 表 C.0.1 规定了不同环境腐蚀性等级金属镀锌层耐腐蚀性及腐蚀速率。

**表 C.0.1 金属镀锌层耐腐蚀性及腐蚀速率**

环境 腐蚀性等级	环境腐蚀性描述	环境腐 蚀性程度	腐蚀速率每年镀锌层 厚度损失 ( $\mu\text{m}/\text{a}$ )
C1	室内:干燥	很低	$\leq 0.1$
C2	室内:偶尔冷凝 室外:农村地区室外暴露	低	0.1~0.7
C3	室内:高湿度,略有污染空气 室外:城市地区或一般沿海地区	中	0.7~2
C4	室内:游泳池、化工厂等 室外:工业地区或城市沿海地区	高	2~4
C5	室外:高湿度工业地区 或高盐沿海地区	很高	4~8

**C.0.2** 表 C.0.2-1 规定了铝合金表面有机涂层相对使用寿命；  
表 C.0.2-2 规定了热镀锌钢板表面有机涂层相对使用寿命。

**表 C.0.2-1 铝合金表面有机涂层相对使用寿命**

表面涂层	年 限(a)		
	典型外部环境条件		
	高	中	低
聚酯	10	10	15
硅改性聚酯	15	10	20
耐磨型聚酯/聚氨酯	15	15	20
聚偏氟乙烯(PVF2/PVDF)	20	20	30

表 C.0.2-2 热镀锌钢板表面有机涂层相对使用寿命

表面涂层	年限(a)		
	典型外部环境条件		
	高	中	低
聚酯	10	10	15
硅改性聚酯	10	10	15
聚偏氟乙烯(PVF2/PVDF)	10	15	15
带聚偏氟乙烯多道涂层系统(75 $\mu$ m)	20	20	20

## 附录 D 压型金属板屋面系统抗风揭试验方法

### D.1 一般规定

- D.1.1** 测试压型金属板系统的抗风揭性能应采用专用的压型金属板屋面系统抗风揭试验装置进行。
- D.1.2** 本试验应采用完整的压型金属板屋面系统进行试验。
- D.1.3** 完整的压型金属板屋面系统应包括压型金属板屋面面板、支承结构、固定支架及紧固件。
- D.1.4** 本试验方法应模拟屋面系统承受向上静风荷载工况下屋面系统的稳定性,测试并评估在保证屋面系统完整性下系统各个构件的极限强度。测试样品尺寸应与试验装置尺寸吻合。

### D.2 试验方法

- D.2.1** 压型金属板屋面系统抗风揭试验设备应适用于水平安装的试验样品。
- D.2.2** 试验样品应包括支承结构及完整的屋面系统。试验样品应安装在压力容器上,在压力容器的顶部和样品龙骨间宜采用发泡聚氨酯填充密封。测试样品龙骨与压力容器间应设置支承连接点。安装屋面系统样品前,应将聚乙烯膜铺设在龙骨框架内,将试验过程中施加的所有荷载直接传递给屋面板。
- D.2.3** 当空气持续地加压至容器中时,应在屋面底部形成压力,模拟实际屋面承受风荷载状况。加压时应保持一定时间,并应补充由于漏气而导致的压力损失。

### D.3 试验装置

- D.3.1** 压型金属板屋面系统抗风揭试验设备应为一个钢制压力

容器,屋面系统样品应安装在压力容器上部。应根据试验程序向容器空腔中充气,并应在屋面系统测试样品的底部产生一定等级的气压。

**D.3.2** 钢制压力容器尺寸应为  $3.66\text{m}\times 7.32\text{m}$ , 框架结构应焊接牢固, 容器底部应采用钢板封板, 钢板封板应与上部的钢梁点焊固定, 并应与周边钢框架连续焊接。

**D.3.3** 密封的压力容器应设置进气管进气、排气。在压力容器底部, 应均匀布置进气口。容器底部应设置开孔用于连接压力计, 并作为排水孔。当样品安装时, 应在钢梁与样品龙骨间设置泡沫垫片。当铺设聚乙烯膜时, 应有足够大尺寸并应保持松弛。

**D.3.4** 空气应通过涡轮增压装置提供。进气调节和排气均应通过蝶阀手动操作。充气压力应通过液压校准仪读数。

#### **D.4 试验样品要求**

**D.4.1** 试验样品的各个组成构件应根据实际工程状况选用和安装, 并应包括屋面板材料、屋面板固定方式、固定支架及紧固件型号。试件的宽度应至少包括 3 张完整的屋面板。

**D.4.2** 屋面系统应根据制造商的要求和实际工程状况固定, 屋面样品安装后应固定在框架上, 中间支撑根据测试要求可固定或调节。

**D.4.3** 样品龙骨周边应固定在试验设备框架上。边部收边应一端按照厂家要求与装置固定连接, 另一端按照厂家要求与屋面板连接。

**D.4.4** 试验前, 应将安装好的样品及骨架放置在压力容器上, 并应在框架的周边用夹具固定。样品框架应通过容器中心附近的 3 个支撑与压力容器连接固定, 并应接上进气、排气管和仪表。

#### **D.5 操作程序**

**D.5.1** 空气应通过进气管逐渐加入压力容器内, 直至屋面向上

压力达到初始压力值,该压力值应保持一段时间后,泄压直至屋面不受向上的力,并应重复该过程,每次增加一定梯度压力进行加压,直至屋面板系统破坏。

## 附录 E 压型金属板工程检验批和 分项工程质量验收记录

**E.0.1** 检验批的质量验收记录应由施工项目专业质量检查员填写,监理工程师(或建设单位项目技术负责人)组织项目专业质量检查员等进行验收,并应符合表 E.0.1 的规定。

**表 E.0.1 压型金属板分项工程检验批质量验收记录**

工程名称			检验批部位		
施工单位			项目经理		
监理单位			总监理工程师		
分包单位			分包项目经理		
施工依据标准					
主控项目		合格质量标准 (按本规范)	施工单位检验 评定记录或结果	监理(建设)单位 验收记录或结果	备注
1	压型金属板进场	第 9.2.1 条 第 9.2.2 条 第 9.2.3 条			
2	固定支架、紧固件 及其他材料进场	第 9.3.1 条 第 9.3.2 条 第 9.3.3 条			
3	压型金属板 基板裂纹	第 9.4.1 条			
4	压型金属板涂层、 镀层裂纹	第 9.4.2 条			
5	固定支架安装精度	第 9.5.1 条 第 9.5.2 条			

续表 E.0.1

主控项目		合格质量标准 (按本规范)	施工单位检验 评定记录或结果	监理(建设)单位 验收记录或结果	备注
6	压型金属板 固定与密封	第 9.6.1 条 第 9.6.2 条 第 9.6.3 条			
7	搭接	第 9.6.4 条			
8	压型板墙面的 立面检查	第 9.6.5 条			
9	压型金属板防水	第 9.6.6 条			
10	节点连接	第 9.7.1 条			
11	节点防水	第 9.7.2 条			
一般项目		合格质量标准 (按本规范)	施工单位检验 评定记录或结果	监理(建设)单位 验收记录或结果	备注
1	压型金属板 成品精度	第 9.2.4 条 第 9.2.5 条			
2	固定支架、紧固件 及其他材料外观	第 9.3.4 条 第 9.3.5 条 第 9.3.6 条			
3	压型金属板 现场加工精度	第 9.4.3 条 第 9.4.4 条			
4	固定支架安装外观	第 9.5.3 条			
5	压型金属板表面	第 9.6.7 条			
6	压型金属板安装精度	第 9.6.8 条			
7	压型金属板连接外观	第 9.6.9 条			
8	节点外观	第 9.7.3 条 第 9.7.4 条			
施工单位检验评定结果		班组长： 或专业工长： 年 月 日           质检员： 或项目技术负责人： 年 月 日			
监理(建设)单位验收结论		监理工程师(或建设单位项目技术负责人)： 年 月 日			



**E.0.2** 分项工程的质量应由监理工程师(或建设单位项目技术负责人)组织项目专业技术负责人等进行验收,并应符合表 E.0.2 的规定。

**表 E.0.2 压型金属板分项工程质量验收记录**

工程名称				检验批数	
施工单位		项目技术负责人		项目经理	
监理单位				总监理工程师	
分包单位		分包单位 技术负责人		分包项目经理	
序号	检验批部位、区段	施工单位检验 评定结果	监理(建设) 单位验收结论	备注	
施工单位检验 评定结果	项目技术负责人：  年 月 日		项目经理：  年 月 日		
监理(建设) 单位验收结论	监理工程师(建设单位项目技术负责人)：  年 月 日				

## 本规范用词说明

1 为便于在执行本规范条文时区别对待,对要求严格程度不同的用词说明如下:

1)表示很严格,非这样做不可的:

正面词采用“必须”,反面词采用“严禁”;

2)表示严格,在正常情况下均应这样做的:

正面词采用“应”,反面词采用“不应”或“不得”;

3)表示允许稍有选择,在条件许可时首先应这样做的:

正面词采用“宜”,反面词采用“不宜”;

4)表示有选择,在一定条件下可以这样做的,采用“可”。

2 条文中指明应按其他有关标准执行的写法为:“应符合……的规定”或“应按……执行”。

## 引用标准名录

- 《建筑结构荷载规范》GB 50009
- 《建筑设计防火规范》GB 50016
- 《钢结构设计规范》GB 50017
- 《冷弯薄壁型钢结构技术规范》GB 50018
- 《工业建筑防腐蚀设计规范》GB 50046
- 《建筑物防雷设计规范》GB 50057
- 《建筑结构可靠度设计统一标准》GB 50068
- 《钢结构工程施工质量验收规范》GB 50205
- 《建筑工程施工质量统一验收标准》GB 50300
- 《铝合金结构设计规范》GB 50429
- 《建筑物防雷工程施工与质量验收规范》GB 50601
- 《坡屋面工程技术规范》GB 50693
- 《金属材料 拉伸试验 第1部分:室温试验方法》GB/T 228.1
- 《色漆和清漆 涂层老化的评级方法》GB/T 1766
- 《连续热镀锌钢板及钢带》GB/T 2518
- 《连续热镀铝锌合金镀层钢板及钢带》GB/T 14978
- 《彩色涂层钢板及钢带》GB/T 12754
- 《建筑用压型钢板》GB/T 12755
- 《变形铝及铝合金化学成分》GB/T 3190
- 《一般工业用铝及铝合金板、带材 第2部分:力学性能》  
GB/T 3880
- 《铝及铝合金压型板》GB/T 6891
- 《铝合金建筑型材 第1部分:基材》GB 5237.1
- 《不锈钢冷轧钢板和钢带》GB/T 3280

《变形铝及铝合金化学成分分析取样方法》GB/T 17432

《铝及铝合金化学分析方法》GB/T 20975

《铝及铝合金光电直读发射光谱分析方法》GB/T 7999

《变形铝、镁及其合金加工制品拉伸试验用试样及方法》  
GB/T 16865

《铝及铝合金彩色涂层板、带材》YS/T 431

中华人民共和国国家标准

压型金属板工程应用技术规范

**GB 50896-2013**

条文说明

## 制 订 说 明

《压型金属板工程应用技术规范》GB 50896—2013 经住房城乡建设部 2013 年 12 月 19 日以第 264 号公告批准、发布。

本规范制定过程中,编制组进行了广泛的调查和研究,总结了近年来我国压型金属板的实际应用经验,同时参考了国外先进技术标准,通过广泛征求有关方面意见,并协调相关标准,对压型金属板的应用作出了具体规定。

为便于广大设计、施工、科研、工程质量监督、使用方等有关单位在使用本规范时能正确理解和执行条文规定,编制组按章、节、条顺序编制了本规范的条文说明,对条文规定的目的、依据以及执行中需要注意的有关事项进行了说明,对强制性条文的强制性理由作了解释。但是,本条文说明不具备与规范正文同等的法律效力,仅供使用者作为理解和把握规范规定的参考。

# 目 次

1	总 则 .....	(73)
3	基本规定 .....	(74)
4	材 料 .....	(75)
4.1	压型钢板材料 .....	(75)
4.2	压型铝合金板材料 .....	(76)
4.3	材料防腐蚀 .....	(76)
4.4	固定支架及紧固件 .....	(76)
5	建筑设计 .....	(78)
5.1	一般规定 .....	(78)
5.2	设计要点 .....	(78)
5.3	细部设计 .....	(79)
6	结构与计算 .....	(81)
6.1	一般规定 .....	(81)
6.2	压型金属板计算 .....	(83)
6.3	连接计算 .....	(85)
7	加工、运输及贮存 .....	(86)
7.1	一般规定 .....	(86)
7.2	现场加工 .....	(86)
7.3	质量标准 .....	(86)
8	安 装 .....	(87)
8.1	一般规定 .....	(87)
8.2	安装准备 .....	(87)
8.3	安装 .....	(87)
9	验 收 .....	(90)

9.1 一般规定 .....	(90)
10 维护与维修 .....	(92)
10.1 一般规定 .....	(92)
10.2 维护与维修 .....	(92)
附录 C 压型金属板镀层、表面涂层耐久性参考资料 .....	(93)
附录 D 压型金属板屋面系统抗风揭试验方法 .....	(94)



# 1 总 则

**1.0.2** 本规范中的压型金属板系统指用单层压型金属板或由双层、多层压型金属板现场组合安装的屋面、墙面系统。构筑物和装饰用压型金属板可参照本规范。由于金属夹芯板、组合楼板用压型钢板有相关标准,本规范不包括金属夹芯板和组合楼板用压型钢板。

## 3 基本规定

**3.0.1** 本条所规定的钢板、铝合金板是目前国内压型金属板常用的主要材料。压型金属板材料种类很多,随着材料技术的发展,其他种类压型金属板也有应用,如不锈钢板、铜板、锌板、钛合金板等,但国内目前缺乏这些材料的相关标准,这些材料待技术条件完善后再列入。

**3.0.2** 压型金属板系统应进行详图设计。详图设计包括计算书、系统构造、排板设计、板型连接、细部节点等设计,以便正确指导施工和应用。

**3.0.3** 防水性能是压型金属板屋面的一项重要指标,本条按现行国家标准《坡屋面工程技术规范》GB 50693 防水等级的要求,具体规定了压型金属板屋面的构造。在设计压型金属板屋面时,需要结合建筑物性质、重要程度、地域环境、具体板型和连接,按照本条规定设计压型金属板屋面的防水构造。

**3.0.4** 压型金属板系统,是通过固定支架、紧固件将压型金属板与支撑构件连接承受外部荷载的。近年来,压型金属板在使用过程中,出现了局部坍塌、风揭、局部撕裂等破坏,主要是由于连接部位薄弱而引起的。固定支架、连接件的计算比较复杂,本条规定了在重要建筑、强台风地区、新的板型和连接方式等特殊情况下,应通过试验来验证压型金属板系统的综合受力性能。

## 4 材 料

### 4.1 压型钢板材料

**4.1.1** 根据现行国家标准《连续热镀锌钢板及钢带》GB/T 2518、《连续热镀铝锌合金镀层钢板及钢带》GB/T 14978、《建筑用压型钢板》GB/T 12755 中定义的各种结构用钢板,可直接使用基板压型成型,也可使用涂层钢板(涂层板)成型。如采用其他牌号、镀层或涂层的钢板及钢带时,应有可靠依据。

**4.1.2** 现行国家标准《建筑用压型钢板》GB/T 12755 中规定了压型钢板用结构钢强度级别为 250MPa、280MPa、320MPa、350MPa、550MPa,本条规定了压型钢板宜选用 250MPa、350MPa 钢板。除 250MPa、350MPa 外的其他强度级别钢板,由于缺乏相关数据未列入,当有可靠依据时可采用其他强度级别的钢板。

压型钢板分为搭接型板、扣合型板、咬合型板,其中搭接型板、咬合型板结构钢强度级别宜选用 250MPa、350MPa 钢板,扣合型板因连接刚度需要,其羁绊结构钢强度级别宜选用 550MPa 钢板。

**4.1.3** 压型钢板的不同镀层或涂层,直接影响其耐久性,本条参照现行国家标准《建筑结构可靠度设计统一标准》GB 50068 的分类规定,将建筑物分为重要建筑和一般建筑。根据建筑物安全等级分类,一级、二级建筑为重要建筑,其他建筑为一般建筑;根据建筑物使用年限规定,设计使用寿命大于等于 50 年的建筑物为重要建筑,其他为一般建筑。

由于压型钢板厚度过薄,不易保证建筑外观要求,故作厚度最小限值规定。

**4.1.4** 为统一模数,压型钢板板型展开宽度(基板宽度)宜符合 600mm、1000mm 或 1200mm 系列基本尺寸的要求。

## 4.2 压型铝合金板材料

4.2.2 在现行国家标准《铝合金结构设计规范》GB 50429 中压型铝合金板材推荐使用 $3\times\times\times$ 系列和 $5\times\times\times$ 系列的铝合金板。因目前国家相关标准中 $5\times\times\times$ 系列牌号铝合金板的设计强度值没有,因此无法进行设计计算,故本规范仅考虑 $3\times\times\times$ 系列牌号的铝合金板,当有可靠依据时,也可采用其他牌号铝合金板或带材。

4.2.3 重要建筑、一般建筑的规定见本规范 4.1.3 的条文说明。由于压型铝合金板厚度过薄,不易保证建筑外观要求,故作厚度最小限值规定。

## 4.3 材料防腐蚀

4.3.1 不同材料及表面处理的压型金属板耐腐蚀性差异较大,选择压型金属板材料时,应根据建筑物使用环境等级,参照本规范附录 C 的相关内容,合理选择压型金属板材料、表面镀层和涂层。

4.3.5 本条规定了使用压型金属板时,不得与其不相容的材料接触。但在实际工程中,不可能完全避免,如压型铝合金板支撑在钢结构、混凝土结构上时,应在接触表面设置绝缘隔离层。

## 4.4 固定支架及紧固件

4.4.1 为避免不同金属材料接触时产生电化学腐蚀,固定支架宜选用与压型金属板同材质材料制成的。当固定支架材料与压型金属板材料之间接触不产生电化学腐蚀及其他危害时,可以选择采用其他材质材料的固定支架。

4.4.3 为避免不同金属材料接触时产生电化学腐蚀,压型铝合金板固定支架宜采用铝合金、不锈钢材质或增强塑料固定支架。目前压型铝合金板配套铝合金固定支架系统较为普遍,当采用不锈钢或增强塑料固定支架时,还需考虑系统受力、伸缩等性能,因此当有可靠依据时才可采用。

**4.4.4** 为使压型金属板围护系统不产生热桥,在连接部位应采用阻断热桥的措施或配件。

**4.4.5** 压型金属板系统选用紧固件时,应根据功能要求选用结构用、连接用紧固件。紧固件的各项性能应符合相关标准规定,包括紧固件的结构性能、适用的厚度范围、紧固件材料及保护层材料的耐久性能、紧固件及其配件的密封性能等。

**4.4.7** 紧固件是保证压型金属板连接安全的重要部件,普通碳钢材质的螺钉易被腐蚀,应采用镀层处理,使其耐候性与压型金属板的使用寿命相匹配。

**4.4.8** 本条规定了在高腐蚀性使用环境条件下紧固件的选用要求,以保证压型金属板的连接不会因紧固件的失效而破坏。

## 5 建筑设计

### 5.1 一般规定

**5.1.1** 本条规定了压型金属板系统设计时依据的条件,这些条件综合考虑了我国建筑分类的不同要求,设计者在设计压型金属板时,具体还应考虑这些分类条件下对压型金属板有直接影响的因素,如防水等级、环境腐蚀性要求等,合理选择压型金属板系统。

**5.1.3** 压型金属板系统的抗风揭和防渗漏是保证其正常使用的基本条件,当板型及连接构造选择不利时,温度变形会引起压型金属板的渗漏和结构安全,因此在设计时应充分考虑。

**5.1.4** 正确选择压型金属板板型及连接构造是防止外部水渗漏的基本措施;加强系统内保温隔热层的气密性及水密性是防止系统构造层产生冷凝水的必要条件,气密性及水密性构造主要通过设置防水透汽层或防水垫层、隔汽层来实现。

**5.1.5** 压型金属板系统板型众多,不同板型、肋高的金属压型屋面板排水能力不同,建筑设计时应进行排水验算,保证屋面系统具有良好的排水性能。

**5.1.7** 根据现行国家标准《建筑物防雷设计规范》GB 50057,一般建筑物可以利用压型金属屋面板作为接闪器,但需满足相关要求。对防雷有特殊要求的建筑物,应根据相关要求和规范规定进行防雷设计。

### 5.2 设计要点

**5.2.1** 本条规定了压型金属板三种连接方式的典型构造要求,相同方式的其他构造可参照本条规定。

**5.2.2** 压型金属板系统设计应关注较多问题,其中最重要的是抗风问题,为加强系统抗风揭能力,压型金属板系统应在建筑物造型

变化处、开口部位周边以及屋面边区角区等处加密固定点或增加其他固定措施,以达到系统整体抗风能力。

为保证压型金属板屋面上人清扫和定期检修的安全,重要建筑、坡度较大及檐口高度较高的金属屋面宜设置防止坠落装置或相应措施。

**5.2.3** 本条规定了压型金属板屋面的最小坡度,强调在通过排水计算确定坡度的同时,要根据气候条件、环境腐蚀性等级、板型、波高等因素,合理选择屋面坡度。在腐蚀性环境中,屋面坡度的选择值参考现行国家标准《工业建筑防腐蚀设计规范》GB 50046 的有关规定。

**5.2.4** 压型金属板屋面的排水原理为构造型排水,高波板有利于积雪冻融、雨水汇集及排除,因此屋面外层板建议配合屋面坡度选择高波板。复杂的建筑屋面通常出现大量异型板,搭接型及扣合型板连接缝隙较多,不利于防水性能保证,因此不建议采用。对于曲面屋面,直板无法贴合屋面造型,因此应采用扇形或弧形板布置。

**5.2.5** 当金属屋面存在高低跨时,高跨屋面的雨水管出水口如果直接将雨水排到低跨屋面上,则落水点附近的几片屋面板有可能会因水量过大,使压型金属板板面瞬间积水过多,导致侧向搭接缝处漏水。因而,需在低跨屋面上设置引水槽,将雨水引至低跨屋面天沟或檐沟排除。

**5.2.6** 本条根据实际应用情况,通过调研确定了压型金属板单板长度的限值。当采用超长压型金属板时,应考虑其受温度变化引起的变形影响。

### 5.3 细部设计

**5.3.1** 压型金属板的细部节点处理不好,会严重影响压型金属板的使用。设计人员应该给予足够的重视,按照本条规定的部位,完成细部设计。

**5.3.2** 根据工程经验,压型金属板伸入天沟内或伸出檐口外的出挑长度应不小于 $(20 + \Delta L)$ mm,其中  $\Delta L$  为屋面板从固定式连接

点到自由端最大的温度变形量绝对值,根据公式  $\Delta L=L \cdot \alpha \cdot \Delta T$  计算,式中  $\alpha$  为压型金属板的线膨胀系数, $L$  为压型金属板从固定式连接点到自由端的长度, $\Delta T$  为压型金属板的温度变化值,根据相关规范和标准取值。

**5.3.3** 檐口封堵构件包括檐口挡水板及檐口堵头等,根据工程情况,可单独使用檐口挡水板或檐口堵头,但要保证檐口部位的密封。

**5.3.6** 目前,压型金属板泛水板大多数采用折弯机制作,因此在设计泛水板的截面形状时,应考虑到折弯机加工制作的可能性。泛水板等所覆盖的部位往往是雨水渗漏的可能部位,在设计泛水板时,应力求使其截面形状与压型金属板搭接密贴并有足够的搭接长度。大多数泛水板等均处在建筑物的边角部位和门窗部位,泛水板的良好造型将加强建筑物的整体性和立面效果。

泛水板长度长,可以较少施工搭接缝。有条件时,采用辊压成型的泛水板,外形美观,刚性好。但需注意,泛水板长度较长时,需要采取措施以释放其由于温度变化而产生的变形。

根据工程经验,泛水板平板刚度小、截面尺寸较大时,因温度变化易产生较大的变形,容易积水并易将泛水板的连接点和搭接缝部位的连接点拉开,因此宜采用较小宽度的泛水板。如宽度较大时,采用比屋面板厚的同质材料或在泛水板底部加支撑并固定等加固措施,增加泛水板的刚度和强度。

**5.3.8** 为进行压型金属板维护、保养、维修等活动,应提供检修口、上人通道、检修通道等行走设施,还应设置防坠落设施,保护工作人员的安全。对允许上人屋面,应在屋面上设置专用通道满足上人需要,避免在屋面上直接行走。

**5.3.9** 在严寒及寒冷地区的无女儿墙屋面,为防止金属屋面板上雨雪结冰并从檐口部位坠落,造成安全事故,应在檐口部位屋面板上设置挡雪设施,并在明显部位设置警示标示,提醒行人、车辆注意安全。挡雪设施可参考相应规范、标准执行。对易因雨雪冻融而结冰的屋面檐口部位,宜设置融雪设施将冰雪及时融化。



## 6 结构与计算

### 6.1 一般规定

**6.1.1** 本章主要涉及压型金属板围护结构的设计计算规定,非组合效应的楼盖用压型金属板的设计计算与围护结构用的压型金属板基本相同。金属夹芯板及有组合效应的楼盖用压型金属板,应根据现行的有关标准进行设计计算。

**6.1.2~6.1.4** 现行国家标准《建筑结构可靠度设计统一标准》GB 50068 规定了建筑结构采用以概率理论为基础的极限状态设计方法,根据现行国家标准《冷弯薄壁型钢结构技术规范》GB 50018 的规定,本规范规定了压型金属板结构设计基本原则。

**6.1.5** 压型金属板屋面系统,近几年由于抗风揭能力不够,屋面风揭破坏情况时有发生。因此为保证屋面系统结构安全,在本规范第 3.0.4 条规定的特殊情况下,通过抗风揭试验验证压型金属板屋面系统的整体抗风揭能力,以满足设计要求。墙面系统可参照屋面系统通过相应试验,验证压型金属板墙面承受各种荷载的能力。

目前国内尚没有压型金属板抗风揭试验的方法和标准,国际上较为成熟和广泛应用的有美国 FM、UL 等方法和标准。本规范参照 FM 抗风揭试验要点编写了附录 D“压型金属板屋面系统抗风揭试验方法”。

**6.1.6** 风荷载作用在建筑屋面、墙面上时,压力分布不均匀,在角隅、檐口、边棱处和在附属结构部位(如阳台、雨棚等外挑构件),局部风压会超过屋面、墙面承受的平均风压。因此设计屋面、墙面边部和角部区域及悬挑部位时,需要特别注意。风荷载应按照现行国家标准《建筑结构荷载规范》GB 50009 的相关规定取值进行设

计,必要时应根据风洞试验资料取值。

**6.1.8** 压型金属板穿孔后,截面特性及受力能力发生很大改变,压型金属穿孔板不宜作为受力构件使用。

**6.1.9、6.1.10** 根据现行国家标准《建筑用压型钢板》GB/T 12755 的规定,压型钢板用结构钢强度级别分别为 250MPa、280MPa、320MPa、350MPa、550MPa,目前各级钢抗力分项系数的取值缺乏统计分析数据,第 6.1.9 条表 6.1.9-1 中仅给出了与 Q235 和 Q345 级钢屈服强度相近的 250 级和 350 级压型金属板材料的强度设计值。压型金属板材料的抗力分项系数  $\gamma_R$  按照《冷弯薄壁型钢结构技术规范》GB 50018 规定取值,即强度设计值为: $f = f_y/1.165, f_v = 0.58f, f_{ce} = f_u/1.22$ ,并按 5 的整倍数取值。

压型铝合金板的强度设计值根据现行国家标准《一般工业用铝及铝合金板、带材》GB/T 3880 的有关规定采用,铝合金固定支架强度设计值根据现行国家标准《一般工业用铝及铝合金挤压型材》GB/T 6892 的有关规定采用。目前铝合金材料力学性能指标的统计资料尚不充分,且大部分经过热处理和冷加工硬化后的合金材料屈服比较低,破坏时极限伸长率较小。本条仅列出 6061、3003 和 3004 牌号铝合金强度设计值,抗力分项系数根据现行国家标准《铝合金结构设计规范》GB 50429 取值,即强度设计值为: $f = f_{0.2}/1.2, f_v = 0.58f, f_{ce} = f_u/1.3, f_{u, haz} = \rho_{haz} f_u/1.3, f_{v, haz} = 0.58f_{u, haz}$ ,并按 5 的整倍数取值。

**6.1.11** 关于压型金属板的挠度变形限值,国内相关规范规定的屋面板挠度限值范围为  $1/300 \sim 1/150$ ,墙面板挠度限值范围为  $1/200 \sim 1/100$ 。根据实际工程使用情况调查,压型金属板的挠度在上述限值范围之内时,不因挠度变形而产生影响使用的缺陷,据此本条规定了压型金属板的挠度变形限值。

**6.1.12** 非加劲板件、部分加劲板件和加劲板件的定义按照现行国家标准《冷弯薄壁型钢结构技术规范》GB 50018 的规定执行。

对压型钢板受压翼缘的非加劲板件和部分加劲板件,根据国内压型钢板的实际使用情况并参考相关规范,给出表中限值;对压型钢板受压翼缘的加劲板件,参考北美和欧盟相关规范并根据国内压型钢板的实际规格,取限值为 400 和 350;压型钢板的未加劲腹板根据国内压型钢板的实际使用情况并参考相关规范给出限值  $250(\sqrt{235/f_y})$ 。

对压型铝合金板受压翼缘的非加劲板件、部分加劲板件和加劲板件,根据压型铝合金板的实际使用情况并参考相关规范,比照压型钢板的情况,构造出表中限值计算式;压型铝合金板的未加劲腹板则参考欧盟相关规范,取限值  $0.5E/f_{0.2}$ 。

**6.1.13** 压型钢板和压型铝合金板强度和刚度的具体计算应分别按现行国家标准《冷弯薄壁型钢结构技术规范》GB 50018 和《铝合金结构设计规范》GB 50429 的相关规定进行。现行国家标准《冷弯薄壁型钢结构技术规范》GB 50018 中有效截面的计算按照有效宽度法,板件有效宽度的计算是根据统一公式计算的,这一公式主要是根据国内有关冷弯薄壁构件的试验得出的,对加劲腹板的有效宽度该规范没有相应的规定。现行国家标准《铝合金结构设计规范》GB 50429 中有效截面的计算按照有效厚度法,板件有效厚度的确定是根据国际上通用的 Winter 公式进行的,对加劲腹板的有效厚度这一规范有相应的规定。

**6.1.14** 现行国家标准《冷弯薄壁型钢结构技术规范》GB 50018 没有本条规定,但现行国家标准《铝合金结构设计规范》GB 50429 及北美《冷成型钢结构规范》、欧洲规范 EN1993-1-3 都有本条规定,采用本条规定以便统一设计方法。这一规定主要是考虑中间加劲肋由于剪力滞后而不能充分发挥作用。

## 6.2 压型金属板计算

**6.2.2** 集中荷载作用下的压型金属板计算与压型金属板板型、尺寸等有关,目前尚无精确计算方法,根据现行国家标准《冷弯薄壁

型钢结构技术规范》GB 50018 和《铝合金结构设计规范》GB 50429 并参考国外文献,在此给出简化计算公式。式中折减(算)系数  $\eta$  由试验确定,若无试验资料,可取  $\eta=0.5$ 。

屋面压型金属板上的集中荷载主要为压型金属板上的附属设施荷载及施工或使用期间的检修荷载,根据现行国家标准《建筑结构设计荷载规范》GB 50009 的规定,一般情况下,屋面板施工或检修荷载  $F=1.0\text{kN}$ ,但如果集中荷载超过  $1.0\text{kN}$  时,应按实际情况取值。屋面板上附属设施荷载应根据实际情况取值。

**6.2.3 压型金属板计算**参照现行国家标准《冷弯薄壁型钢结构技术规范》GB 50018 和《铝合金结构设计规范》GB 50429 的有关规定进行。压型金属板腹板的抗剪承载力主要是由其剪切屈曲临界应力确定的。现行国家标准《冷弯薄壁型钢结构技术规范》GB 50018 和《铝合金结构设计规范》GB 50429 虽然计算公式不同,但基本原理是相同的,都是根据腹板的剪切屈曲临界应力导出的,考虑钢材和铝合金的材料弹性模量、比例极限和屈服应力的不同,便有不同的表达式。支座处腹板的承压(折屈)计算以及后面组合作用时的公式均直接取自上述两个规范,这两个规范的公式来源均为欧洲规范。这方面目前国内还缺乏系统的实验资料和进一步的研究。

关于压型金属板的受弯强度的计算,因为压型金属板构件由多个波槽组成,且安装固定后连成整体,不会发生单块压型金属板构件的整体稳定性问题,因此无须进行单块压型板的整体稳定性验算。

通常压型金属板的截面是不对称的,因此构件截面弯曲强度验算公式 6.2.3-1 中  $W_y$  应取截面边缘距中和轴较远一侧的截面模量。

**6.2.4 计算压型金属板挠度时**,按全截面计算的挠度偏于不安全,所以应采用有效截面计算。压型金属板的有效截面与所受的压应力互为变量,严格意义上说,按有效截面计算的压型金属板类似于一种变截面的梁式构件,其挠度的精确值应按变截面梁计算。

但按变截面梁计算,则工作量大,亦无很大实用价值。通常把压型金属板构件视作由最大弯矩确定的有效截面为截面的等截面梁,按材料(结构)力学方法计算其挠度,是一种偏于安全的计算方法。

公式(6.2.4-3)是参考国外规范给出的近似值,按此公式计算各跨作用相等均布荷载的等跨连续压型金属板的挠度值偏于安全。对于各跨荷载分布不均匀的多跨压型金属板,其挠度值按材料(结构)力学方法进行计算。

### 6.3 连接计算

**6.3.1** 用于压型金属板之间或压型金属板与檩条、支承构件之间通过螺栓、铆钉、自攻螺钉及射钉等紧固件的连接承载力,与紧固件性能、被连接压型金属板材质和厚度及固定基材的材质和厚度等因素均有关系,由于资料和试验数据缺乏,难以给出各种连接件强度设计值,一般应由生产企业通过试验确定。

本条计算公式根据现行国家标准《冷弯薄壁型钢结构技术规范》GB 50018 给出。现行国家标准《冷弯薄壁型钢结构技术规范》GB 50018 采用了欧洲规范所建议的公式,并经国内相关单位的试验验证。

用于压型铝合金板之间或压型铝合金板与檩条、支撑构件之间紧密连接的螺栓、抽芯铆钉、自攻螺钉及射钉的承载力设计值应根据现行国家标准《铝合金结构设计规范》GB 50429 相关规定进行计算。

用于压型金属板之间或压型金属板与檩条、支撑构件之间紧密连接的螺栓、抽芯铆钉、自攻螺钉及射钉的承载力设计值应由生产企业通过试验确定。设计时应根据本条所述计算与试验结果比较,采用较小值。

**6.3.4** 固定支架和压型金属屋面板的连接强度受材料性质及连接构造等多种因素影响,目前尚无精确的计算理论,需根据试验确定连接强度。

## 7 加工、运输及贮存

### 7.1 一般规定

**7.1.1** 工厂加工易于控制质量,故本条规定压型金属板宜在工厂加工。特殊情况下,如长尺、异形压型金属板等受运输条件限制时,可在现场加工。

**7.1.2** 为保证压型金属板的质量,首先应保证原材料的质量合格。如果对原材料质量有疑义,应按有关规定对压型金属板原材料进行抽样检验,其结果应符合国家现行标准。

**7.1.4** 为防止压型金属板在加工、运输、安装过程中表面镀层、涂层受破坏,正面宜贴保护膜,有特殊要求时,双面贴膜。安装完成后按照贴膜产品要求去除。

### 7.2 现场加工

**7.2.3** 压型金属板一般采用卷板加工,采用专用设备及布带吊装,以保证卷板安全及边部不受损伤。

### 7.3 质量标准

**7.3.1** 近年来,压型金属板得到快速发展,不断出现新型压型金属板系统,对压型金属板的质量也有更高要求,因此压型金属板生产企业应根据本规范制定相应的技术、质量标准,但不得低于本规范的规定。

## 8 安 装

### 8.1 一 般 规 定

**8.1.1** 本规范 3.0.2 条规定了压型金属板系统应进行详图设计,本条规定了压型金属板在安装前除要完成详图设计外,还应有对详图设计图纸的审核确认。针对详图设计由压型金属板系统施工企业完成,但是审核确认环节往往模糊不清,造成某些质量缺陷甚至质量事故难以界定责任的情况,本条明确了应有审核确认环节。

**8.1.3** 压型金属板应用于屋面和墙面时,屋面、墙面系统具有相应的构造层,压型金属板系统与各构造层的施工顺序应综合考虑。

### 8.2 安 装 准 备

**8.2.3** 压型金属板的安装技术要求比较高,许多质量问题往往是由于施工人员技术不够熟练导致,为保证安装质量,本条规定了在压型金属板安装前应对施工人员进行专项技术培训和交底。

### 8.3 安 装

**8.3.1** 本条为强制性条文,必须严格执行。压型金属板围护系统工程施工应有防护、防滑、防坠落等安全措施。恶劣天气时严禁施工。

**8.3.3** 本条是根据本规范表 7.3.2-2 和表 7.3.3-2 规定的加工允许偏差并参考实际工程经验制订的。

沿板长方向,相邻支座横向偏差将会造成板肋侧向弯曲,因此规定允许偏差为 $\pm 2.0\text{mm}$ 。

沿板宽方向,相邻支座纵向偏差不直接影响压型金属板安装,但如果支座偏差过大,将会超出固定支架(座)的檩条或支撑上翼

缘范围或接近边部,支座将不能固定或影响固定质量,因此规定允许偏差为 $\pm 5.0\text{mm}$ 。

沿板宽方向相邻支座横向间距偏差即板宽方向偏差,安装间距过大,压型板安装时板肋往两侧张开,影响板肋与固定支架(座)咬合力。安装间距过小,小于压型板覆盖宽度,则压型板不能安装扣合。因此规定允许正偏差为 $+3.0\text{mm}$ ,允许负偏差为 $-2.0\text{mm}$ 。

相邻支座高度偏差会造成板肋上下波浪高差,根据现行国家标准《钢结构工程施工质量验收规范》GB 50205 中规定,规定允许偏差为 $\pm 4.0\text{mm}$ 。

支座纵、横倾角偏差系根据常用支座高度和倾角产生的偏差值,并结合实际工程经验确定。

**8.3.4** 压型金属板在设计时应设置安装基准线,施工时应从基准线开始铺设。压型金属板的分区非常重要,可以保证按图施工且避免误差累积。因此压型金属板铺设前,应先根据设计进行分区,安装时分区铺设。

压型金属板顺主导风向安装,将影响压型金属板侧向搭接缝的防水水渗漏效果,因此应逆主导风向铺设。

铺设屋面压型金属板时,不得直接在压型金属板上站立和行走,施工人员不得在压型金属板上聚集,以免施工荷载过大而导致压型板局部变形或压型金属板破坏而导致安全事故。考虑实际施工现状,有条件时,应在压型金属板上设置临时人行走道板和物料专用通道。

**8.3.6** 压型金属板较轻,放置在屋面上时容易滑动并容易被风刮跑。因此,安装屋面压型金属板时,宜边吊运边安装,要求做到把吊运至屋面上的压型金属板当天安装完。凡是当天未安装完的压型金属板,应用非金属绳具与屋面结构绑扎固定。

**8.3.8** 压型金属板的泛水板安装是否完好,不仅影响压型板的防水性能,而且影响压型金属板的美观,因此应按照设计要求施工。安装前应先放线并弹线,保证泛水板轮廓线和固定点均匀、整齐。



**8.3.9** 根据现行国家标准《建筑物防雷设计规范》GB 50057 的规定,防雷接闪器和引下线间必须连成电气通路,且有可靠的接地连接。应根据设计要求完成防雷节点安装,并按现行国家标准《建筑物防雷工程施工与质量验收规范》GB 50601 进行验收。

**8.3.10** 防坠落设施能为工作人员进行维护维修、保养、检查、检修等所有活动提供保护,尤其是檐口及节点部位。防坠落设施应按设计要求进行布置和安装,为工作人员提供充分保护。防坠落设施不仅能为高空作业人员提供保护,并能提供安全缓冲防止意外伤害。防坠落设施应与结构有可靠连接,并具有相关资格单位的安全性能检测报告。

**8.3.11** 为保证安装质量及压型金属板的正常使用,采取相应措施保护好已安装完成的压型金属板非常重要。

当完成的压型金属板尤其是屋面处于正在施工的建筑下部或相邻位置时,应采取相应保护措施,避免高空坠物。为保证行人安全和完成的压型金属屋面板安全,严禁在屋面上任意行走或堆放物件。

压型金属板屋面上有采光板时,为保证人员安全和采光板安全,不得踩踏采光板。屋面节点部位是屋面比较薄弱部位,容易发生变形和漏水隐患,因此不得在已安装完成的节点部位和泛水板上行走。

压型金属板屋面安装过程中,经常会遗落一些施工废料,有些废料如拉铆钉的芯钉和钻孔的铁屑,施工人员行走时踩到这些铁质杂物,将会损坏压型钢板的涂层漆膜,使压型铝合金板产生电化学腐蚀,屋面上遗落的密封胶等对压型金属板屋面板也会产生污染。因此,压型金属板屋面板安装过程中应经常清扫,竣工后应进行彻底清扫。

## 9 验 收

### 9.1 一 般 规 定

**9.1.1** 压型金属板性能检测报告是指压型金属板进行的各项性能验证和检测试验的检测报告及根据设计要求而进行的其他性能检测报告。

关于压型金属板的现场防水性能检测,结合实际工程经验,可采用雨后或淋水试验方式进行检查。雨后或淋水检查宜在中雨条件下,连续观察不少于 2h 进行评估,屋面下部无渗漏即为合格。

**9.1.4** 检验批的合格质量主要取决于对主控项目和一般项目的检验结果,主控项目是对检验批的基本质量起决定性影响的检验项目,因此必须全部符合本规范的规定,这意味着主控项目不允许有不符合要求的检验结果,即这种项目的检查具有否决权。一般项目是指对施工质量不起决定性作用的检验项目。本条中 80% 的规定是参照现行国家标准《钢结构工程施工质量验收规范》GB 50205 及工程实际情况确定的,对一般偏差项目设定了一个最大为 1.2 倍的偏差限值。

**9.1.6** 本条给出了当质量不符合要求时的处理办法。一般情况下不符合要求的现象在最基层的验收单元——检验批时就应发现并及时处理,否则将影响后续检验批和分项工程的验收。因此,所有质量隐患应尽快消灭在萌芽状态,这也是本规范以强化验收促进过程控制原则的体现。非正常情况的处理分以下两种情况:

第一种情况:在检验批验收时,其主控项目或一般项目不能满足本规范的规定时,应及时进行处理。其中,严重的缺陷应返工重做或更换构件;一般的缺陷通过翻修、返工予以解决。应允许施工单位在采取相应的措施后重新验收,如能够符合本规范的规定,则

应认为该检验批合格。

第二种情况:当个别检验批发现试件强度、原材料质量等不能满足要求或发生裂纹、变形等问题,且缺陷程度比较严重或验收各方对质量评价有争议时,应请具有资质的检测单位检测,并给出检测结论。当检测结果能够达到设计要求时,该检验批可通过验收。

**9.1.7** 本条针对的是压型金属板分项工程的竣工验收。

## 10 维护与维修

### 10.1 一般规定

**10.1.1** 压型金属板屋面、墙面属围护系统,受光照、雨雪、风沙、大气环境腐蚀等各种因素影响,会发生渗漏、老化、锈蚀甚至风揭破坏等,如不及时进行维护维修,会影响压型金属板的正常使用,甚至减少压型金属板的使用寿命。根据压型金属板多年使用情况,使用单位不太注重定期维护维修,施工单位应提供使用说明书,给使用单位提出具体要求,对压型金属板定期进行维护维修,以保证压型金属板的正常使用。

**10.1.2** 为保证压型金属板维护、维修活动正确、有效进行,压型金属板工程承包商需在交付使用前为使用方进行相关使用培训。

### 10.2 维护与维修

**10.2.5** 压型金属板在环境腐蚀、积雪、强风等影响下,使用一定年限后会发生严重锈蚀、表皮脱落、螺钉破坏、压型金属板变形等问题。为保证正常使用及正确进行维修,需要由有资质的专业单位进行鉴定评估,制订具体维修方案并及时进行维修,以避免造成重大损失。

## 附录 C 压型金属板镀层、表面涂层 耐久性参考资料

**C. 0.1** 我国目前对于压型金属板镀层的耐久性指标缺乏有效数据,表 C. 0.1 引用自 ISO 14713。该指南给出了一些典型环境下金属镀锌层的耐久年限,其中厚度损失数据除了年损大于或等于  $2\mu\text{m}/\text{a}$  外,其余与 ISO 9223 列出的一致。

近似地看,在一定环境条件下,金属锌表面通常以一定速率腐蚀,钢铁表面一般会比锌表面腐蚀严重 10 倍~40 倍,通常在高氯化物环境下腐蚀速率较高。铝合金涂层腐蚀一般与时间不呈线性关系,平板的腐蚀在 ISO 9223 中有相关叙述。

随着时间的推移,大气环境条件有所改善,环境污染尤其是二氧化硫的污染,在过去 30 年间全球都有所减少,这意味着目前各类环境条件下的腐蚀速率都应比历史数据小很多,甚至在将来如果污染继续减少,则腐蚀速率将会更低。

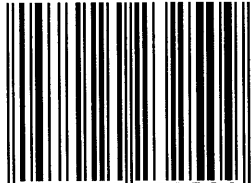
**C. 0.2** 金属板涂层寿命指涂层金属板从开始使用到需要重新涂漆维护的期限,其表征为一定面积的涂层起层、脱斑等,将会影响压型金属板表面外观,但这一寿命不影响压型金属板的正常使用。我国目前对于压型铝合金板、压型钢板涂层的耐久性指标缺乏有效数据,表 C. 0.2-1、表 C. 0.2-2 引自 BS 5427-1。表 C. 0.2-1 中所列年限是指铝合金表面涂层发生明显变化的时间。再涂漆可以恢复表面外观,不维护将会导致外观表面继续恶化,但不会对铝合金板的最终使用寿命有明显的影响;表 C. 0.2-2 中所列年限是指每片热镀锌钢板表面涂层不超过 5% 的面积发生起泡、开裂的时间,再涂漆可以延长钢板的使用年限,不维护将会最终导致基板的腐蚀。上述两表仅供设计参考,具体指标需根据使用条件咨询生产企业。

## 附录 D 压型金属板屋面系统抗风揭试验方法

### D.1 一般规定

**D.1.1** 本压型金属板屋面系统抗风揭试验方法及试验装置参照美国 FM 认证标准《一级板材屋面认证标准》4471 中对板材屋面组合进行模拟抗风揭试验的测试方法编制。

S/N:1580242·325



9 158024 232509 >



统一书号: 1580242·325